



VEKA SOFTLINE 82

PROFILE OKIENNE NOWEJ GENERACJI
NAJWYŻSZA JAKOŚĆ
DOSKONAŁE WZORNICTWO

ZAINWESTUJ W PROFILE OKIENNE NOWEJ GENERACJI VEKA SOFTLINE 82



obniżają koszty
ogrzewania domu



chronią przed zimnem,
hałasem i wilgocią



idealne do domów
energooszczędnych
i pasywnych

1

Energooszczędność

Z „cieplą” szybą o współczynniku przenikania ciepła $U_g=0,7 \text{ W/m}^2\text{K}$ całe okno będzie miało współczynnik $U_w=0,9 \text{ W/m}^2\text{K}$. To doskonały parametr, który pozwala stosować takie okna nie tylko w domu energooszczędnym, ale nawet pasywnym.

2

Szklenie

Do wyboru jest trójszybowe lub dwuszybowe oszklenie, z szybami o grubości od 24 do 52 mm. To stwarza możliwości szklenia skrzydeł okien według indywidualnych potrzeb.

3

Najwyższa klasa A

Profile VEKA SOFTLINE 82 mają wielokomorową konstrukcję najwyższej klasy A. 7 komór w profilu ramy i 6 komór w profilu skrzydła umożliwia osiągnięcie bardzo niskiego współczynnika przenikania ciepła.

4

Uszczelki doskonałej jakości

W wariantach standardowych profile VEKA SOFTLINE 82 AD mają uszczelki zewnętrzną i wewnętrzną wysokiej jakości, co zapewnia długą ich żywotność.

4a

Dodatkowe uszczelnienie

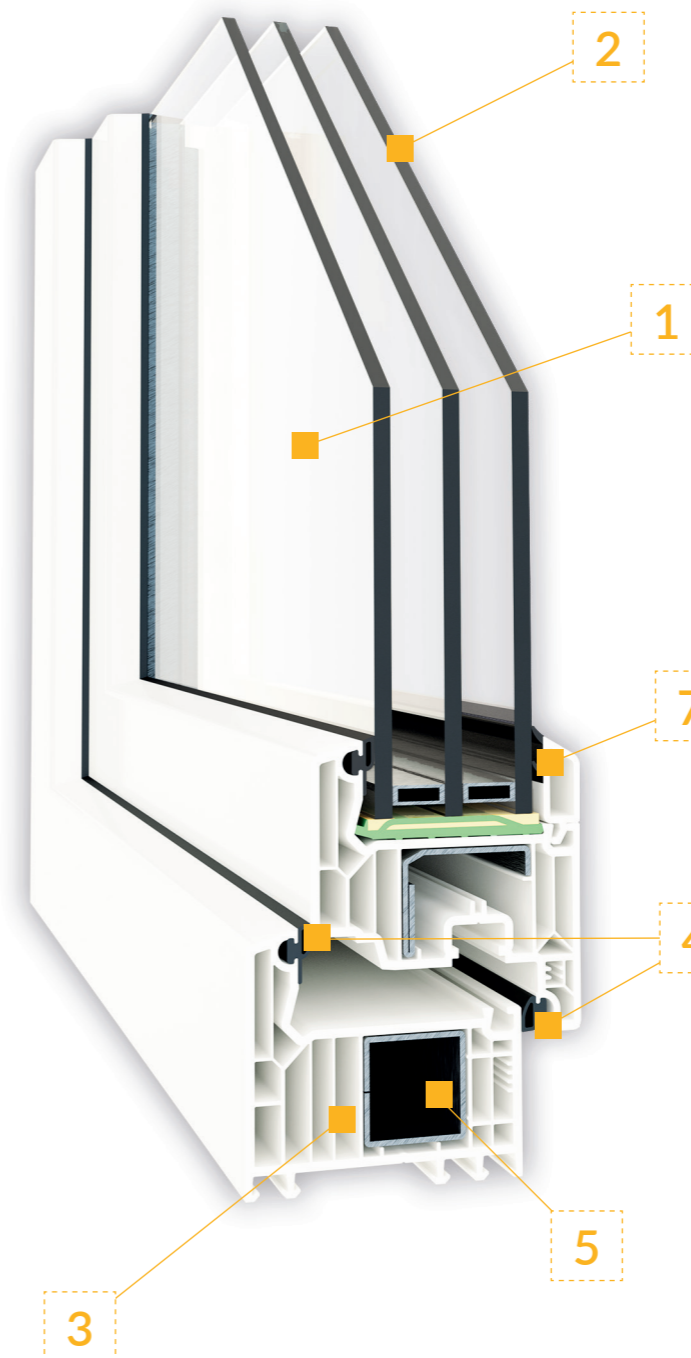
W profilach VEKA SOFTLINE 82 MD jest zastosowana trzecia uszczelka środkowa, co obniża zużycie energii i koszty ogrzewania. Uszczelka środkowa poprawia także izolacyjność akustyczną okna.

5

Stalowe wzmocnienia

W ramie i skrzydle okna jest stalowe wzmocnienie, zapewniające doskonałą statykę okna, jego trwałość i bezpieczeństwo antywłamaniowe.

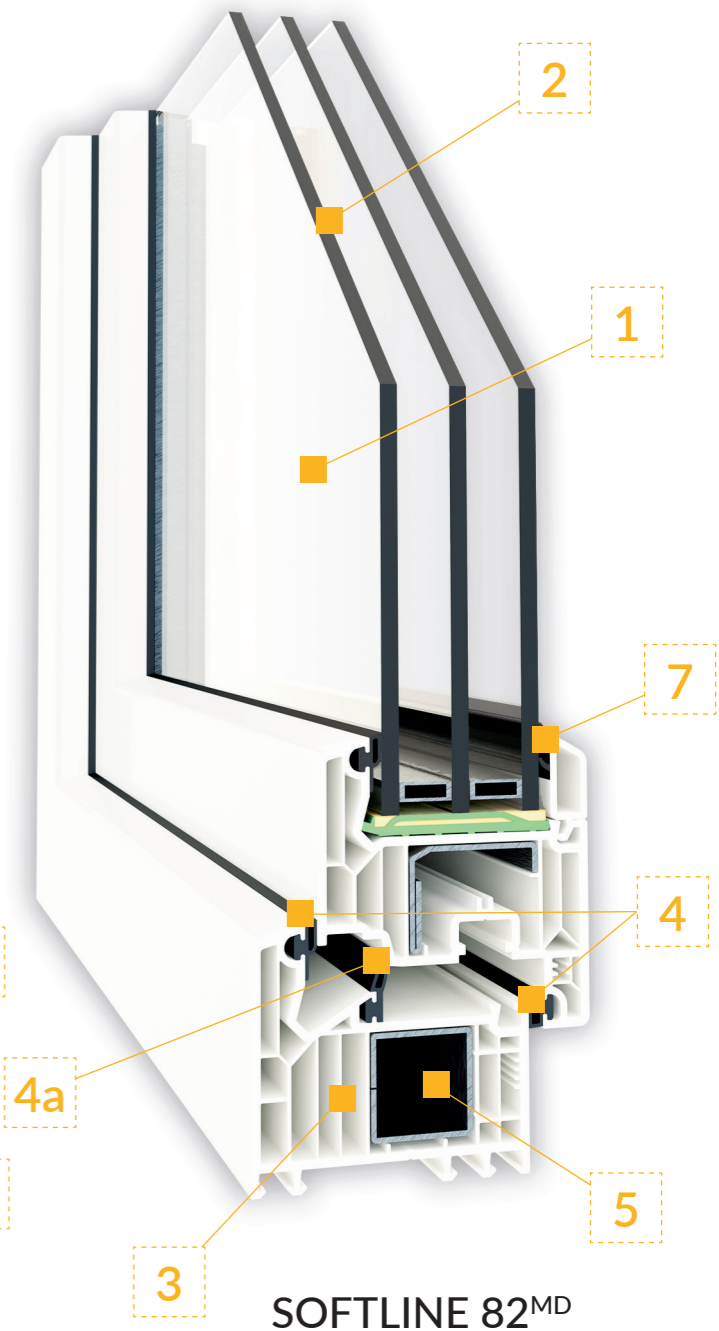
SOFTLINE 82^{AD}



6

Solidne mocowanie

Osadzenie szyby na głębokość 25 mm ogranicza skraplanie się pary wodnej oraz utrudnia sforsowanie okna przez niepożądane osoby.



SOFTLINE 82^{MD}

Wybór kolorów

Profile są do wyboru w kilkudziesięciu wariantach. Białe, kolorowe (również w wersji ultramatowej), wzory drewnopodobne czy imitujące metal. Okleinowane jedno- lub dwustronnie. VEKA oferuje też profile SOFTLINE 82 w wersji z szarym nośnikiem obustronnie foliowanym. Dzięki temu okno jest jednolite, elegancko wykończone.

SOFTLINE 82 W WYKOŃCZENIU SPECTRAL

Tylko od VEKA!

Profile w systemie VEKA SOFTLINE 82 można zamówić w oryginalnym, nowoczesnym, matowym wykończeniu SPECTRAL.

Profile mają bardzo elegancką, matową, aksamitną w dotyku powierzchnię. Mogą być pokrywane jedno- lub dwustronnie.

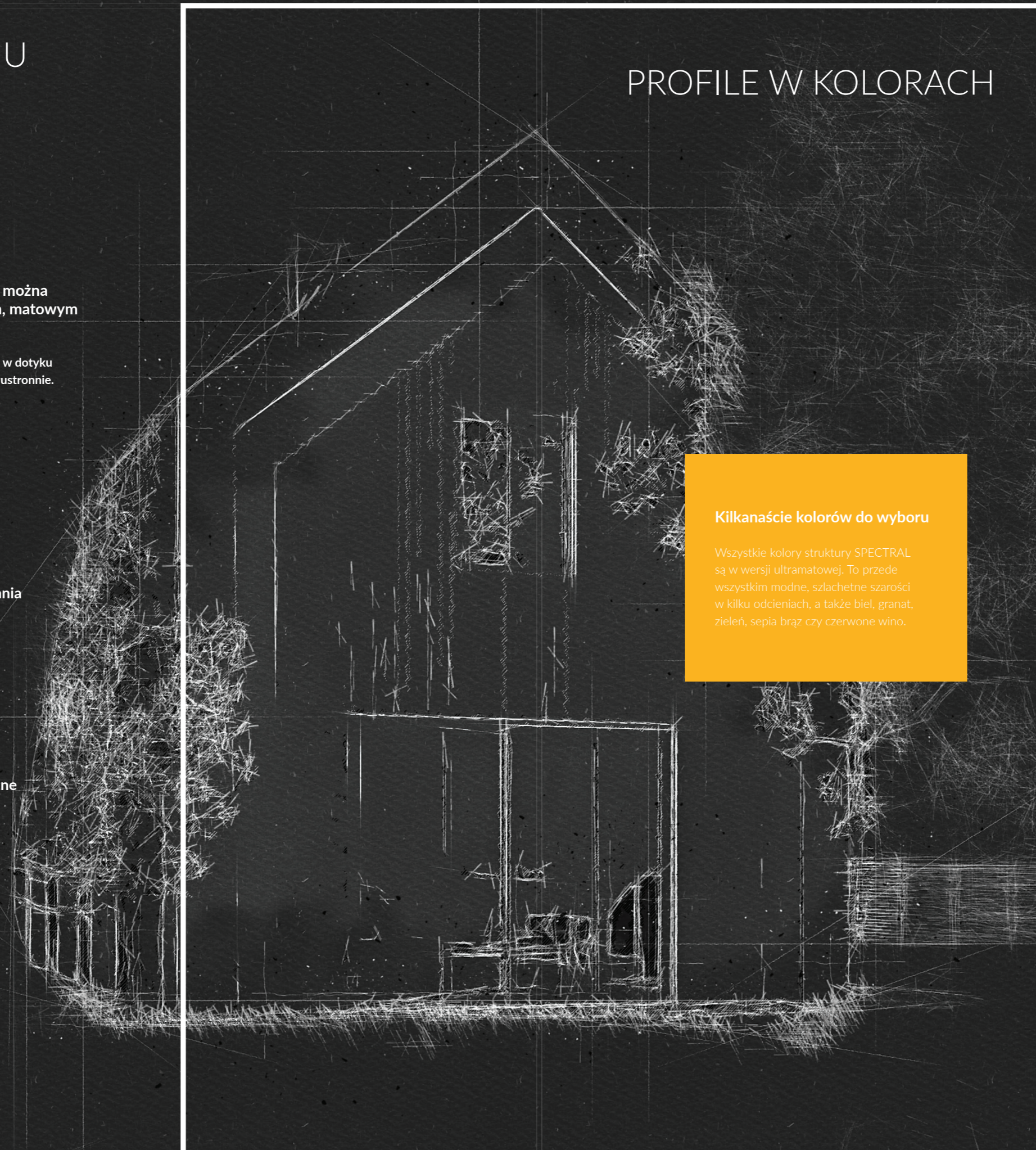
SPECTRAL to:

- Elegancka, wysokiej jakości powierzchnia
- Szlachetne matowe wykończenie
- Zaskakująca delikatność w dotyku
- Ekskluzywny design
- Piękne odcienie modnych kolorów
- Odporność na czynniki zewnętrzne
- Odporność na uszkodzenia mechaniczne
- Wykończenie powierzchni odporne na plamy, ślady po palcach i inne zanieczyszczenia
- Łatwość czyszczenia i pielęgnacji

PROFILE W KOLORACH

Kilkanaście kolorów do wyboru

Wszystkie kolory struktury SPECTRAL są w wersji ultramatowej. To przede wszystkim modne, szlachetne szarości w kilku odcieniach, a także biel, granat, zieleń, sepia brąz czy czerwone wino.



Profile VEKA SOFTLINE 82 to wielokomorowy system o głębokości zabudowy 82 mm. Mają konstrukcję najwyższej klasy A.

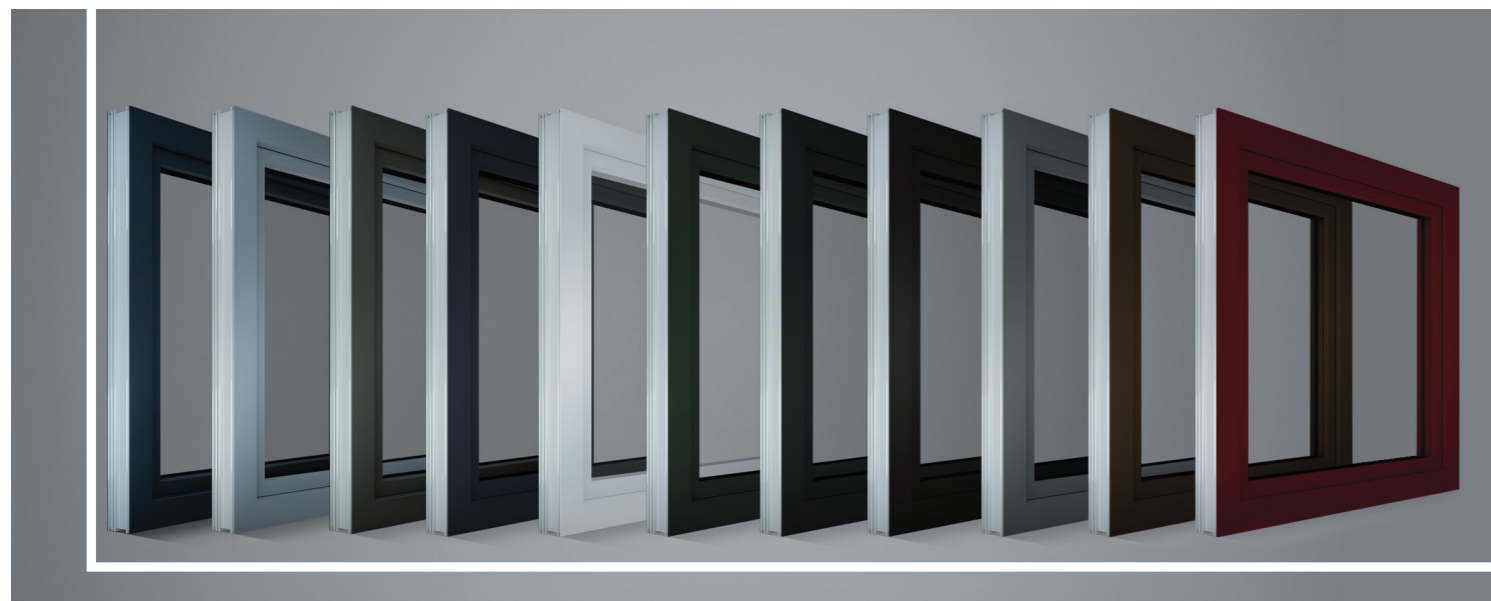
7 komór w profilu ramy i 6 w profilu skrzydła umożliwia osiągnięcie bardzo niskiego współczynnika przenikania ciepła, spełniającego normy obowiązujące od 2021 roku.



Profile barwione w masie

Wybierając kolorowe profile okienne, warto zwrócić uwagę czy są one barwione w masie czy też nośnik jest biały, a tylko zewnętrzne folie są w kolorze. Różnicę widać przy otwartym oknie.

VEKA wprowadziła na polski rynek profile Sofline 82 w wersji z szarym, brązowym lub karmelowym nośnikiem, obustronnie foliowanym. Dzięki temu okno jest jednolite, elegancko wykończone, spełnia oczekiwania najbardziej wymagających klientów, dbających o każdy szczegół. Barwione w masie PVC podnosi estetykę okien.





VEKA POLSKA

ul. Sobieskiego 71
96-100 Skierniewice
+48 46 834 44 00
+48 46 834 44 34
www.veka.pl

tylko VEKA

TYLKO KLASA A*



Jako wiodący na świecie producent innowacyjnych systemów okiennych i drzwiowych z tworzyw sztucznych, VEKA może pochwalić się ponad 50-letnim doświadczeniem.

Profile VEKA mają niską podatność na uszkodzenia, zapewniają stabilność ram i skrzydeł w gotowych oknach, posiadają dużą odporność na zmiany temperatury, a także doskonałą izolacyjność akustyczną.

VEKA posiada w swojej ofercie profile okienne do budynków mieszkalnych i biurowych wyłącznie zaliczane do najwyższej klasy A, zgodnie z PN-EN 12608.



VEKA SOFTLINE 82

PROFILE OKIENNE NOWEJ GENERACJI
NAJWYŻSZA JAKOŚĆ
DOSKONAŁE WZORNICTWO

ZAINWESTUJ W PROFILE OKIENNE NOWEJ GENERACJI VEKA SOFTLINE 82



obniżają koszty
ogrzewania domu



chronią przed zimnem,
hałasem i wilgocią



idealne do domów
energooszczędnych
i pasywnych

1

Energooszczędność

Z „ciepłą” szybą o współczynniku przenikania ciepła $U_g=0,7 \text{ W/m}^2\text{K}$ całe okno będzie miało współczynnik $U_w=0,9 \text{ W/m}^2\text{K}$. To doskonały parametr, który pozwala stosować takie okna nie tylko w domu energooszczędnym, ale nawet pasywnym.

2

Szklenie

Do wyboru jest trójszybowe lub dwuszybowe oszklenie, z szybami o grubości od 24 do 52 mm. To stwarza możliwości szklenia skrzydeł okien według indywidualnych potrzeb.

3

Najwyższa klasa A

Profile VEKA SOFTLINE 82 mają wielokomorową konstrukcję najwyższej klasy A. 7 komór w profilu ramy i 6 komór w profilu skrzydła umożliwia osiągnięcie bardzo niskiego współczynnika przenikania ciepła.

4

Uszczelki doskonałej jakości

W wariantcie standardowym profile VEKA SOFTLINE 82 AD mają uszczelki zewnętrzną i wewnętrzną wysokiej jakości, co zapewnia długą ich żywotność.

4a

Dodatkowe uszczelnienie

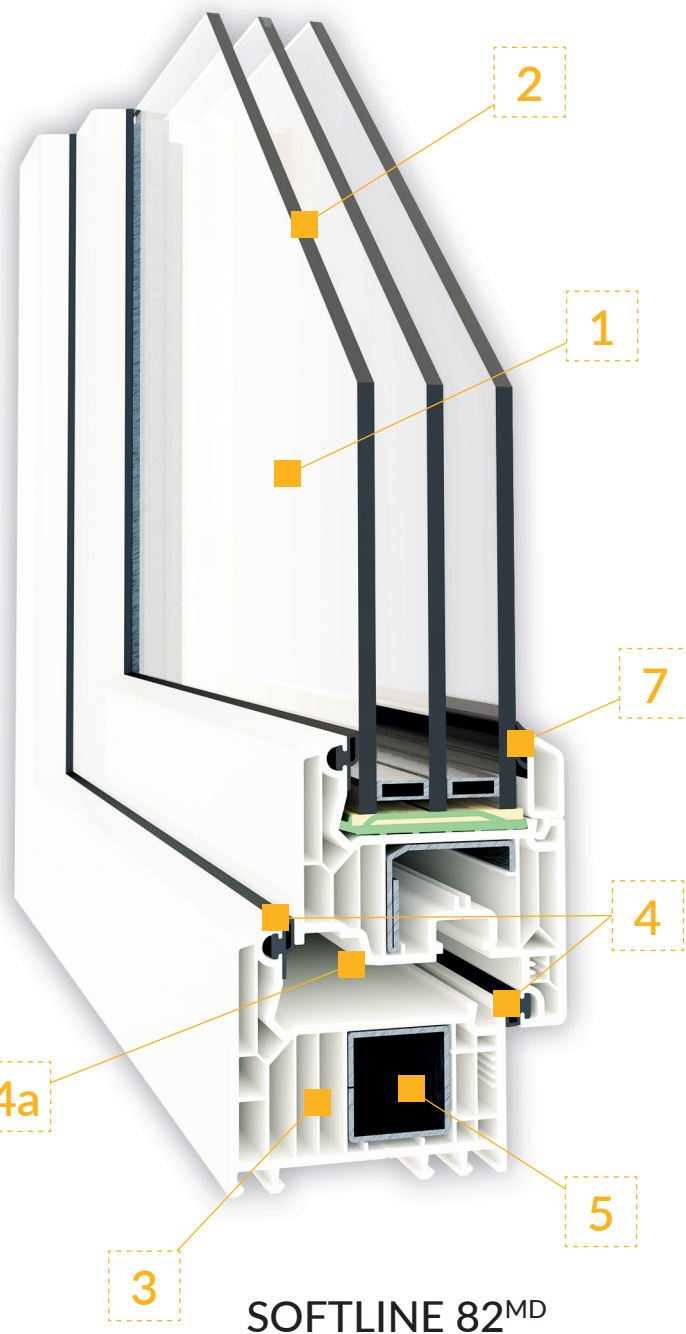
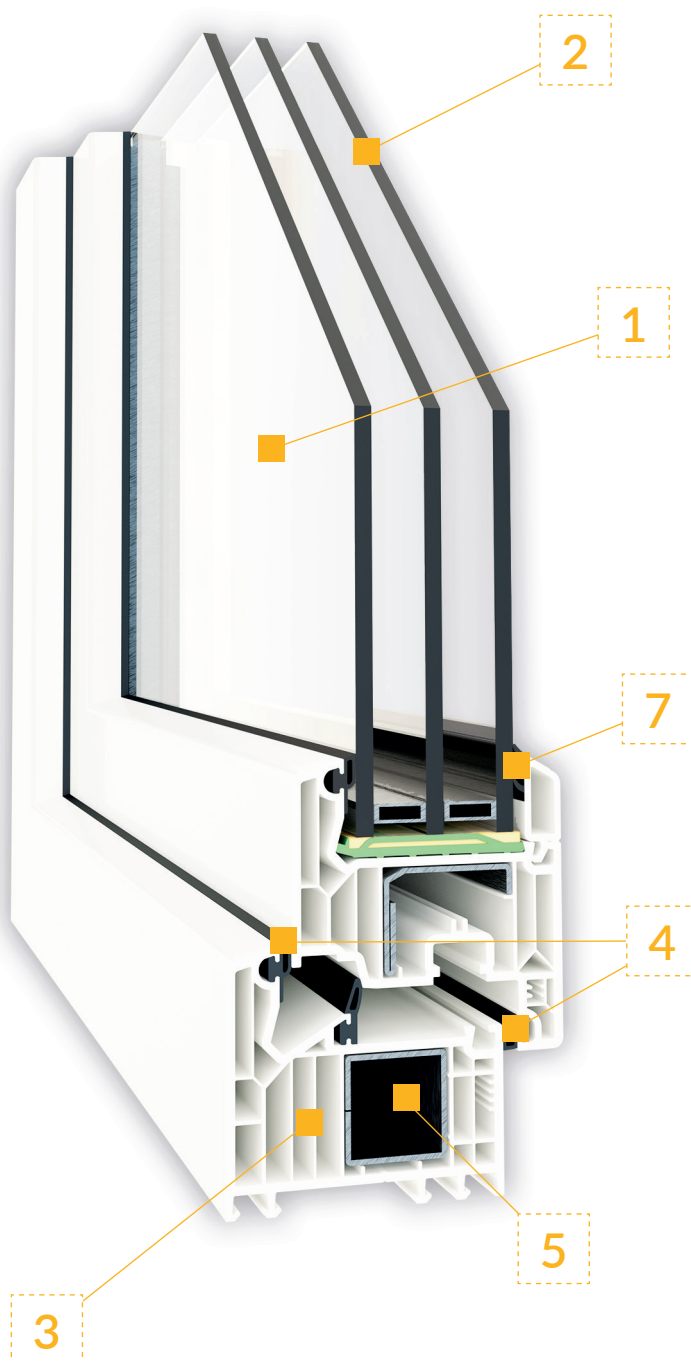
W profilach VEKA SOFTLINE 82 MD jest zastosowana trzecia uszczelka środkowa, co obniża zużycie energii i koszty ogrzewania. Uszczelka środkowa poprawia także izolacyjność akustyczną okna.

5

Stalowe wzmocnienia

W ramie i skrzydle okna jest stalowe wzmocnienie, zapewniające doskonałą statykę okna, jego trwałość i bezpieczeństwo antywłamaniowe.

SOFTLINE 82^{AD}



SOFTLINE 82^{MD}

6

Wybór kolorów

Profile są do wyboru w kilkudziesięciu wariantach. Białe, kolorowe (również w wersji ultramatowej), wzory drewnopodobne czy imitujące metal. Okleinowane jedno- lub dwustronnie. VEKA oferuje też profile SOFTLINE 82 w wersji z szarym nośnikiem obustronnie foliowanym. Dzięki temu okno jest jednolite, elegancko wykończone.

7

Solidne mocowanie

Osadzenie szyby na głębokość 25 mm ogranicza skraplanie się pary wodnej oraz utrudnia sforsowanie okna przez niepożądane osoby.

SOFTLINE 82 W WYKOŃCZENIU SPECTRAL

Tylko od VEKA!

Profile w systemie VEKA SOFTLINE 82 można zamówić w oryginalnym, nowoczesnym, matowym wykończeniu SPECTRAL.

Profile mają bardzo elegancką, matową, aksamitną w dotyku powierzchnię. Mogą być pokrywane jedno- lub dwustronnie.

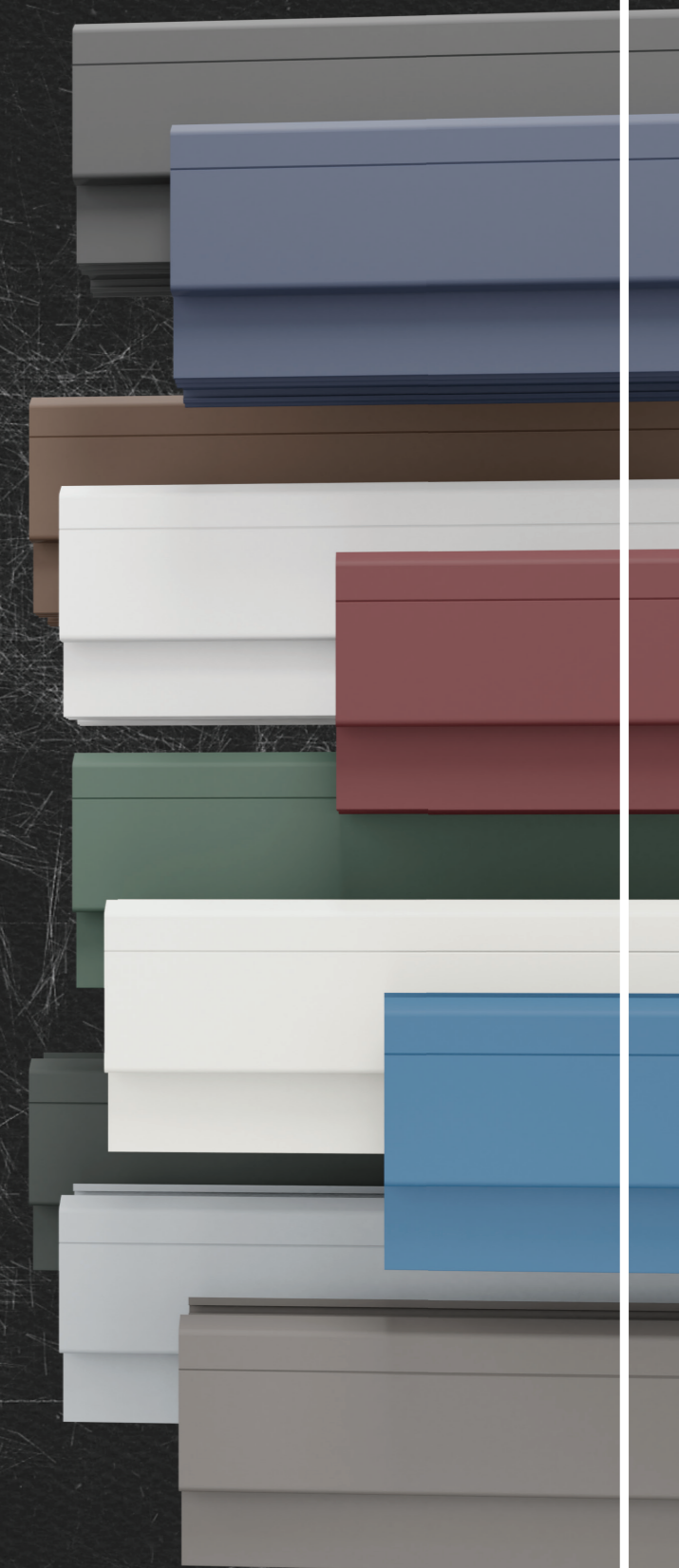
SPECTRAL to:

- Elegancka, wysokiej jakości powierzchnia
- Szlachetne matowe wykończenie
- Zaskakująca delikatność w dotyku
- Ekskluzywny design
- Piękne odcienie modnych kolorów
- Odporność na czynniki zewnętrzne
- Odporność na uszkodzenia mechaniczne
- Wykończenie powierzchni odporne na plamy, ślady po palcach i inne zanieczyszczenia
- Łatwość czyszczenia i pielęgnacji

PROFILE W KOLORACH

Kilkanaście kolorów do wyboru

Wszystkie kolory struktury SPECTRAL są w wersji ultramatowej. To przede wszystkim modne, szlachetne szarości w kilku odcieniach, a także biel, granat, zieleń, sepia brąz czy czerwone wino.



Profile VEKA SOFTLINE 82 to wielokomorowy system o głębokości zabudowy 82 mm. Mają konstrukcję najwyższej klasy A.

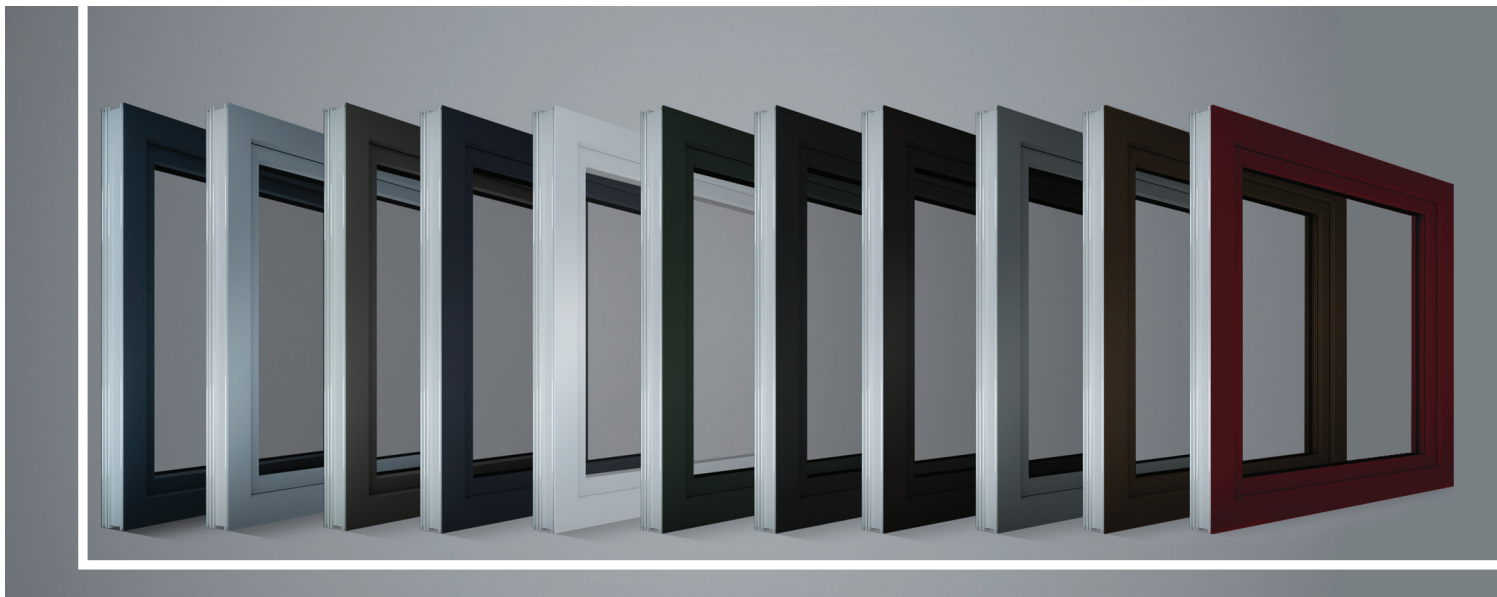
7 komór w profilu ramy i 6 w profilu skrzydła umożliwia osiągnięcie bardzo niskiego współczynnika przenikania ciepła, spełniającego normy obowiązujące od 2021 roku.



Profile barwione w masie

Wybierając kolorowe profile okienne, warto zwrócić uwagę czy są one barwione w masie czy też nośnik jest biały, a tylko zewnętrzne folie są w kolorze. Różnicę widać przy otwartym oknie.

VEKA wprowadziła na polski rynek profile Sofline 82 w wersji z szarym, brązowym lub karmelowym nośnikiem, obustronnie foliowanym. Dzięki temu okno jest jednolite, elegancko wykończone, spełnia oczekiwania najbardziej wymagających klientów, dbających o każdy szczegół. Barwione w masie PVC podnosi estetykę okien.







VEKA POLSKA

ul. Sobieskiego 71
96-100 Skierniewice
+48 46 834 44 00
+48 46 834 44 34
www.veka.pl

tylko VEKA

TYLKO KLASA A*



Jako wiodący na świecie producent innowacyjnych systemów okiennych i drzwiowych z tworzyw sztucznych, VEKA może pochwalić się ponad 50-letnim doświadczeniem.

Profile VEKA mają niską podatność na uszkodzenia, zapewniają stabilność ram i skrzydeł w gotowych oknach, posiadają dużą odporność na zmiany temperatury, a także doskonałą izolacyjność akustyczną.

VEKA posiada w swojej ofercie profile okienne do budynków mieszkalnych i biurowych wyłącznie zaliczane do najwyższej klasy A, zgodnie z PN-EN 12608.