

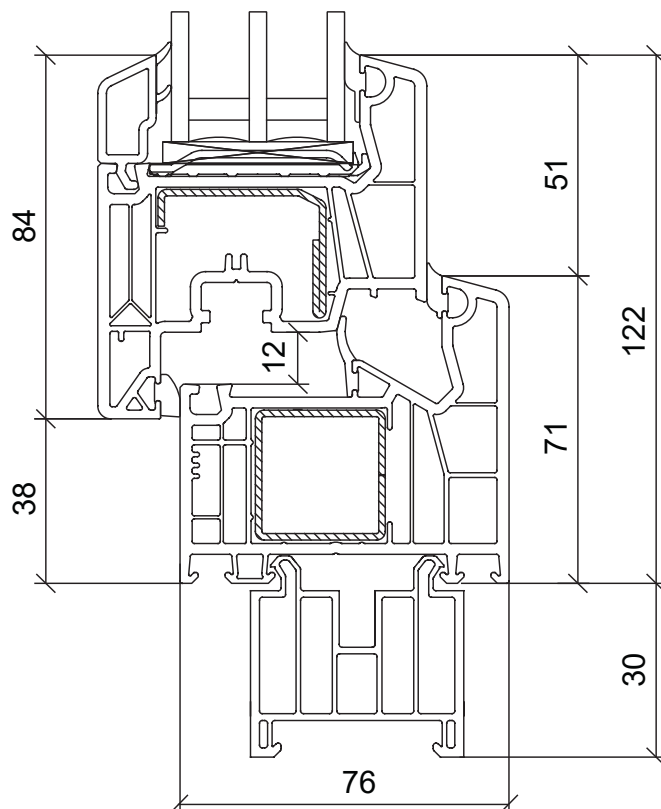


RAMEN GEBASEERD OP HET PROFIEL
VEKA SOFTLINE 76 MD

VEKA SOFTLINE 76 MD



Ramen op basis van het Veka Softline 76 MD-systeem zijn een uitstekende oplossing voor klanten die op zoek zijn naar een compromis tussen energie-efficiëntie en een gunstige prijs. Dankzij de vijfkamerconstructie en de centrale afdichting bieden ze een hoge thermische isolatie, wat zich vertaalt in een lage U_w -waarde van $0,82 \text{ W/m}^2\text{K}$. Hierdoor dragen deze ramen bij aan het verlagen van de energierekening, wat een belangrijke factor is bij het kiezen van ramen.



0,82

U_w ($\text{W/m}^2\text{K}$) voor
beglazing
 $U_g=0,5 \text{ W/m}^2\text{K}$
(warm kozijn)

5/5

kamers
(kozijn/vleugel)

3

afdichtingen

76

installatiediepte
(mm)

A

klasse

CLASS UP TO

C5

weerstand tegen
windbelasting
volgens EN 12210

CLASS
4

luchtdichtheid
volgens
EN 12207

CLASS UP TO
9A

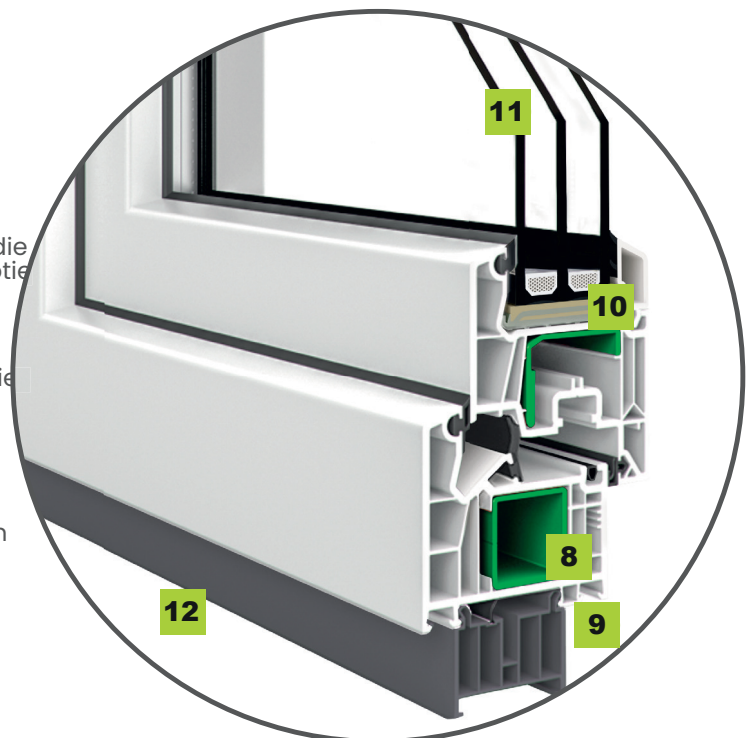
regenwaterdichtheid
EN 12208

STANDAARD BESLAG



- 1. 2 VEILIGHEIDSSLUITSTUKKEN**
minimaal 2 veiligheidssluitstukken en -rollen, die het inbreken bemoeilijken en de dichtheid van de constructie verhogen
- 2. GRADUELE HELLING**
de ventilatie-intensiteit kan worden aangepast aan de weersomstandigheden
- 3. HANDVAT SCHEEFSTANDBEVEILIGING**
verhoogt het comfort van het raam en voorkomt dat de raamvleugel uit het bovenste scharnier valt
- 4. VLEUGELLIFT**
vergemakkelijkt het sluiten van grote en zware raamvleugels
- 5. DUNNE AFDICHTING**
geeft de vleugel een elegante uitstraling en esthetiek
- 6. SCHARNIEREN**
gewone met een draagvermogen van 100 tot 130 kg, afhankelijk van de grootte van de structuur
- 7. HOPPE HANDGREEP MET SECUSTIC SYSTEEM**
maakt het mogelijk om de handgreep van binnenuit normaal te bedienen, maar vergrendelt deze wanneer men hem van buitenaf met het beslag probeert te bedienen
- 8. GESLOTEN VERSTERKING**
profielen van gegalvaniseerd staal met een dikte van 1,5 mm of meer garanderen de duurzaamheid van het raamschrijnwerk. In de vleugels wordt echter een versterking van 1,5 tot 2 mm gebruikt, afhankelijk van de grootte van de structuur

- 9. PROFIELDIEPTE**
76 mm geeft zeer goede thermische isolatie en energiebesparende prestaties
- 10. WARM SWISSPACER FRAME**
met een zeer lage warmtegeleidingscoëfficiënt, die de totale raamcoëfficiënt verbetert en de absorptie van waterdamp in de beglazing verhoogt
- 11. ENERGIEZUINIGE 3-RUIFS BEGLAZING**
met film met lage emissiviteit om het warmteverlies op koude dagen te vergroten en te beschermen tegen verhoogde warmtewinst op warme dagen met $U_g=0,6 \text{ W/m}^2\text{K}$
- 12. VENSTERBANKLIJST**
om de installatie van ramen en het aanbrengen van vensterbanken te vergemakkelijken
- 13. DRAAGGREPEN**
het vervoer van ramen op de bouwplaats vergemakkelijken



BESLAG OPTIES

	Normaal + (Standard)	Stijlen	Protect (RC1)	Protect + (RC2)	MAX +
Modern en geavanceerd Winkhaus Activ Pilot Concept fitting beslag (normaal+)	+	+	+	+	+
minstens 2 veiligheidssluitstukken en -rollen, die inbraak bemoeilijken en de dichtheid van de constructie verhogen	+	+	+	+	+
Graduele kanteling om de ventilatie aan te passen aan de weersomstandigheden	+	+	+	+	+
de blokkering van de handgrepen verhoogt het gebruikscomfort van het raam en voorkomt onder meer dat de raamvleugel uit het bovenste scharnier valt	+	+	+	+	+
vleugelheffer om het sluiten van grote en zware raamvleugels te vergemakkelijken	+	+	+	+	+
verdeckliggende scharnieren verbeteren de esthetische indruk van het raam, maken het gemakkelijker om het raam schoon te houden, verbeteren de dichtheid (geen risico op indrukken van de pakking), vergemakkelijken de binnenafwerking omdat er geen extra elementen zijn om het te bevestigen	-	+	-	-	+
4 veiligheidssluitstukken en -rollen voor meer inbraakwerendheid	-	-	+	-	+
alle veiligheidssluitstukken en -rollen (het aantal hangt af van de grootte van het raam) die de weerstand tegen inbraak aanzienlijk verhogen	-	-	-	+	-
anti-boorplaat om het risico te minimaliseren dat de structuur van buitenaf wordt opengebored en de handgreep wordt verdraaid	-	-	+	+	+
een speciaal systeem voor kinderkamers dat voorkomt dat het raam opengaat terwijl het kan worden gekanteld	OPTIE	OPTIE	OPTIE	OPTIE	OPTIE
Safe+ alarmcontacten	OPTIE	OPTIE	OPTIE	OPTIE	OPTIE
handgreep met sleutel of drukknop	OPTIE	OPTIE	+	+	OPTIE
balkon deurhendel en sluiting	OPTIE	OPTIE	OPTIE	OPTIE	OPTIE

GESELECTEERDE EXTRA OPTIES



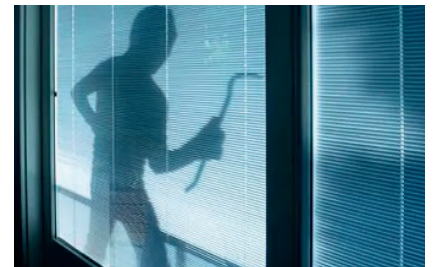
ANTI-FORCEER ROLLEN

De achthoekige paddestoelvergrendeling is een functioneel perfect mechanisme



TILT-FIRST - VEILIG KIND

een speciaal systeem voor kinderkamers dat voorkomt dat het raam opengaat terwijl het kan worden gekanteld



SAFE+ ALARMCONTACTEN

magneten met een directe verbinding met het bedieningspaneel vormen de perfecte oplossing voor veiligheidsbewuste mensen



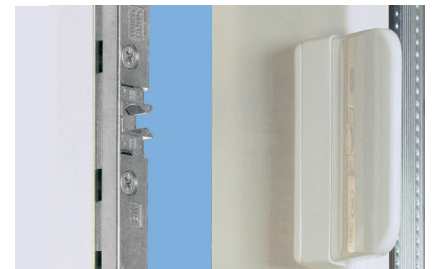
HANDGREEP MET SLEUTEL

biedt een hoge mate van mechanische bescherming tegen inbraak. De vergrendeling van een gesloten of op een kier staand raam vindt alleen plaats door op het inzetstuk te drukken



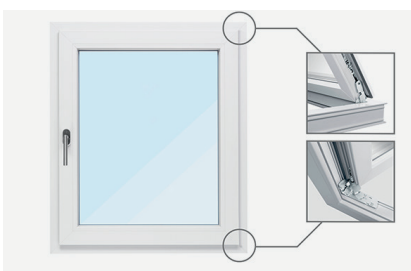
HANDGREEP MET DRUKKNOP

om het beslag in beweging te zetten, moet eerst de knop worden ingedrukt en vervolgens de hendel worden gedraaid. Net als de Hoppe Secustic® handgreep biedt deze beveiliging tegen het openen van ramen van buitenaf



BALKON DEURHENSEL EN SLUITING

Hiermee kunt u de deur sluiten door aan de speciale hendel te trekken. De sluiting houdt de vleugel in het kozijn, waardoor tocht, het tegen de kozijn stoten en onbedoeld openen worden voorkomen.



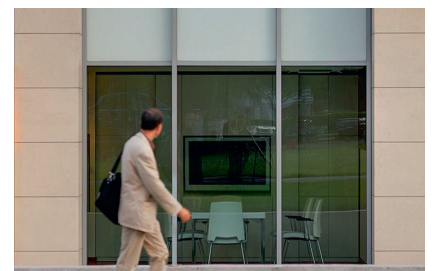
VERBORGEN SCHARNIEREN

de uitstekende scharnieren zijn vervangen door speciale metalen constructies en zijn volledig weggewerkt in de kleine ruimte tussen het raam en het kozijn



GELAAGD GLAS ECLAZ®

het gebruik van ECLAZ®-glas heeft een effect dat vergelijkbaar is met een vergroting van het raamoppervlak met 8%, waardoor er meer licht is en de energiebalans van het raam tot 20% beter is.



COOL-LITE SKN®

vermindert de hoeveelheid zonne-energie die een kamer binnenkomt, wat resulteert in minder zonnewarmtewinst terwijl een comfortabel helderheidsniveau behouden blijft