



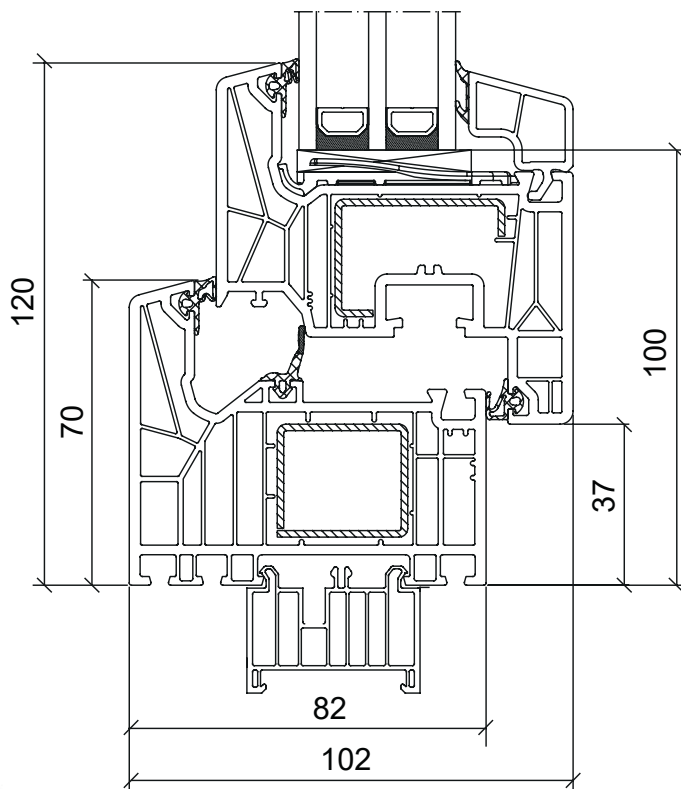
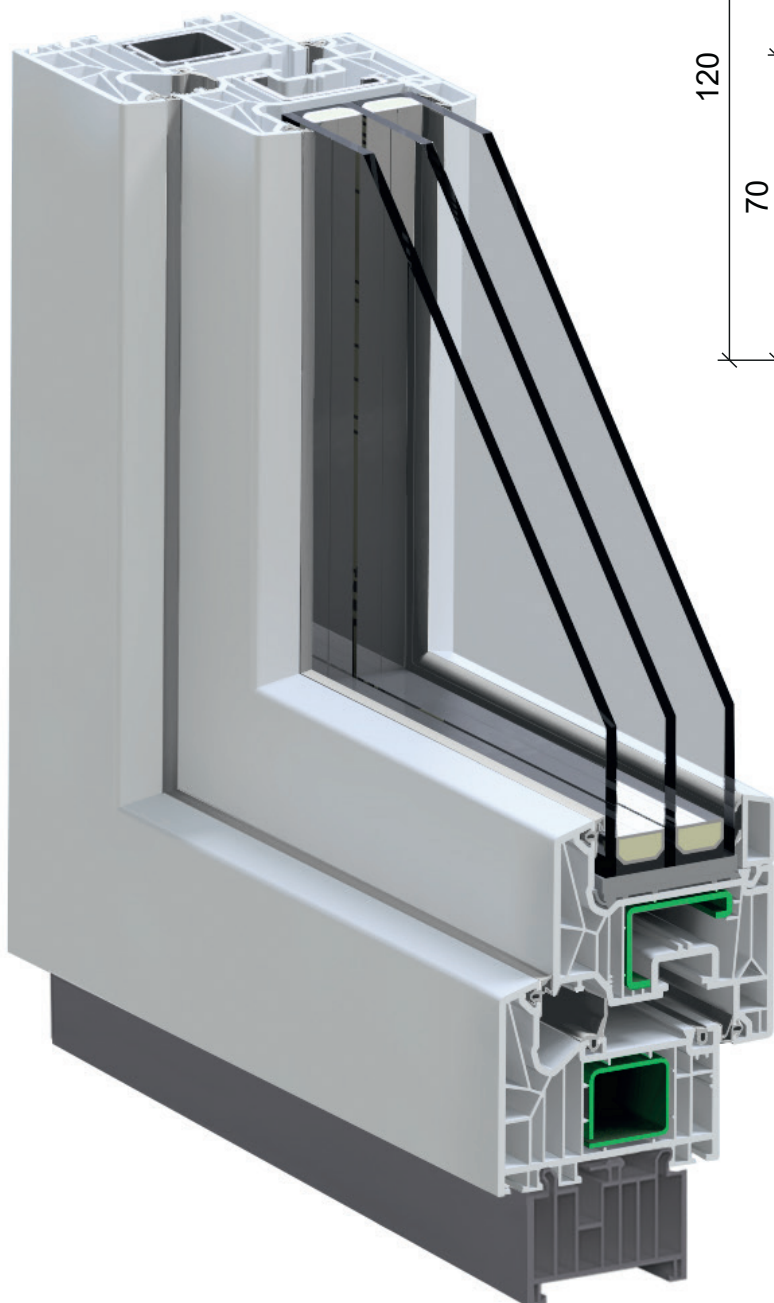
OKNA NA PROFILU SCHÜCO LIVING 82 MD

SCHÜCO LIVING 82 MD



SCHÜCO

Schüco Living wyznacza najwyższe standardy w dziedzinie efektywności energetycznej okien z PVC-U ze stalowymi wzmocnieniami. Bazujący na technologii Twin innowacyjny, 7-komorowy system o głębokości zabudowy 82 mm, umożliwia wykonywanie okien o doskonałej izolacyjności cieplnej. Zastosowanie elastycznego, zgrzewalnego materiału zwiększa efekt uszczelnienia w trudnej strefie naroży, nie utwardza ich i jednocześnie zapewnia elegancki wygląd uszczelki na obwodzie.



0,73

U_w (W/m²K) dla
pakietu szybowego
 $U_g=0,5$ W/m²K
(ciepła ramka)

7/7

komór
(rama/skrzydło)

3

uszczelki

82

głębokość
zabudowy (mm)

KLASA DO
9A

szczelność na
wodę opadową
EN 12208

KLASA DO
C5

odporność
na obciążenia
wiatrem wg
EN 12210

KLASA
4

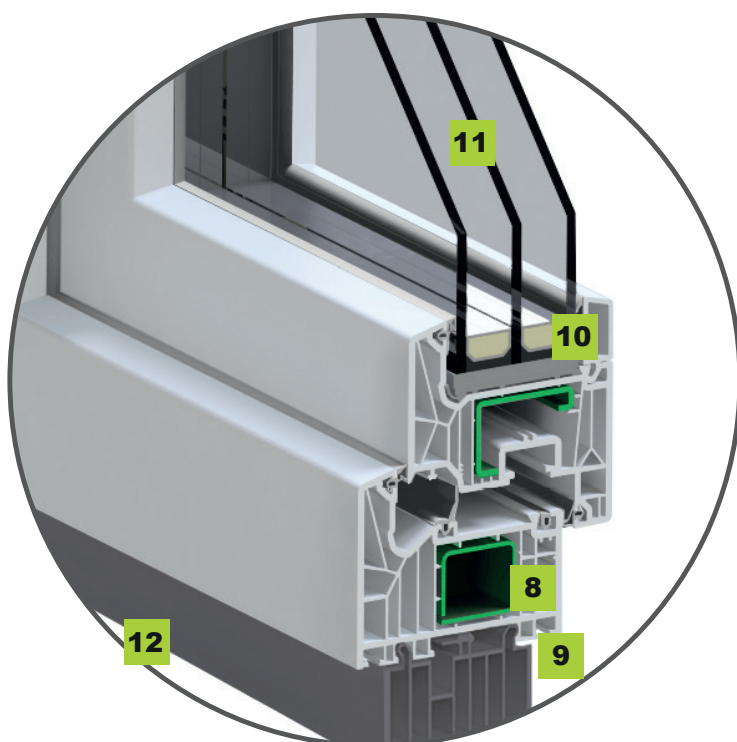
szczelność na
powietrze wg
EN 12207

WYPOSAŻENIE STANDARDOWE



- 1. 2 ZACZEPY ANTYWYWAŻENIOWE**
minimum 2 zaczepy i rolki antywyważeniowe, które utrudniają włamanie i zwiększają szczelność konstrukcji
- 2. STOPNIOWANY UCHYL**
możliwość dostosowania intensywności wietrzenia pomieszczenia do warunków atmosferycznych
- 3. BLOKADA BŁĘDNego POŁOŻENIA KLAMKI**
zwiększa komfort użytkownika okna i zapobiega wypadaniu skrzydła okiennego z górnego zawiasu
- 4. PODNOŚNIK SKRZYDŁA**
ułatwia zamykanie dużych i ciężkich skrzydeł okiennych
- 5. CIENKI ZGRZEW**
zapewnia skrzydłu elegancki wygląd i estetykę
- 6. ZAWIASY**
zwykłe o nośności od 100 do 130 kg w zależności o gabarytu konstrukcji
- 7. KLAMKA SCHÜCO AKUSTIK**
umożliwia zwykłą obsługę klamki okiennej od wewnątrz, ale blokuje ją przy próbie manipulowania nią za pomocą okucia od zewnątrz.
- 8. ZAMKNIĘTE WZMOCNIENIE**
profili ze stali ocynkowanej o grubości od 1,5 mm daje gwarancję wytrzymałości stolarki okiennej. Natomiast w skrzydłach stosowane jest wzmocnienie od 1,5 do 2 mm w zależności od wielkości konstrukcji

- 9. GŁĘBOKOŚĆ PROFILU**
82 mm daje bardzo korzystne parametry termoizolacji i energooszczędności
- 10. CIEPŁA RAMKA SWISSPACER**
o bardzo niskim współczynniku przewodzenia temperatury dzięki, której poprawiony jest współczynnik przenikania całego okna oraz zwiększona jest absorbcja pary wodnej w pakietach szybowych
- 11. ENERGOSZCZĘDNY 3 SZYBOWY PAKIET**
z folią niskoemisyjną, zwiększający straty termiki w chłodne dni i ograniczający przed wzmocnionym nagrzewaniem się w upalne dni o współczynniku $U_g=0,5 \text{ W/m}^2\text{K}$
- 12. LISTWA PODPARAPETOWA**
ułatwiająca montaż okien oraz obsadzenie parapetów
- 13. UCHWYTY DO PRZENOSZENIA**
ułatwiają transport okien na budowie



WYPOSAŻENIE OKUĆ

	Normal + (Standard)	Style	Protect (RC1)	Protect + (RC2)	MAX +
Nowoczesne i zaawansowane okucie Winkhaus Activ Pilot Concept (normal+)	+	+	+	+	+
minimum 2 zaczepy i rolki antywyważeniowe, które utrudniają włamanie i zwiększają szczelność konstrukcji	+	+	+	+	+
stopniowany uchył dający możliwość dostosowania wentylacji pomieszczenia do warunków atmosferycznych	+	+	+	+	+
blokada błędnego położenia klamki zwiększająca komfort użytkownika okna zapobiegająca m.in. przed wypadaniem skrzydła okiennego z górnego zawiasu	+	+	+	+	+
podnośnik skrzydła ułatwiający zamykanie dużych i ciężkich skrzydeł okiennych	+	+	+	+	+
ukryte zawiasy poprawiające wrażenia estetyczne okna, ułatwiają utrzymanie okna w czystości, poprawiają szczelność (brak ryzyka dociskania uszczelki), ułatwiają wykończenie wnętrza poprzez brak dodatkowych elementów do zabezpieczenia	-	+	-	-	+
4 zaczepy i rolki antywyważeniowe zwiększające odporność na włamanie	-	-	+	-	+
wszystkie zaczepy i rolki antywyważeniowe (ilość zależna od wielkości okna) znacznie zwiększające odporność na włamanie	-	-	-	+	-
blacha przeciwrozwierniowa minimalizująca ryzyko rozwiernienia konstrukcji od zewnątrz i przekręcenia klamki	-	-	+	+	+
specjalny system dedykowany do pokoju dziecka uniemożliwiający otwarcie okna przy jednoczesnej możliwości uchylania skrzydła okiennego	OPCJA	OPCJA	OPCJA	OPCJA	OPCJA
kontaktrony alarmowe Safe+	OPCJA	OPCJA	OPCJA	OPCJA	OPCJA
Klamka z przyciskiem lub kluczykiem	OPCJA	OPCJA	+	+	OPCJA
Zatrask i pochwył balkonowy	OPCJA	OPCJA	OPCJA	OPCJA	OPCJA

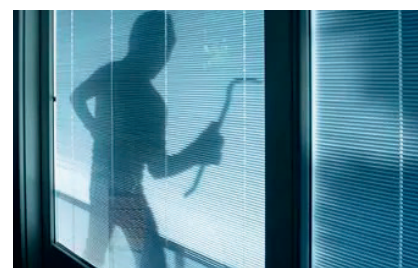
WYBRANE OPCJE DODAKTOWE



ROLKI ANTYWYWAŻENIOWE
system ryglowania ośmiokątnym grzybkim to mechanizm perfekcyjny pod względem funkcjonalnym



TILT- FIRST – BEZPIECZNE DZIECKO
specjalny system dedykowany do pokoju dziecka uniemożliwiający otwarcie okna przy jednoczesnej możliwości uchylania skrzydła okiennego



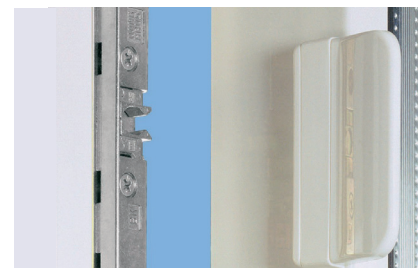
KONTAKTRONY SAFE+
magnetyczne z bezpośrednim podłączeniem do centrali alarmowej stanowi doskonałe rozwiązanie dla osób dbających o bezpieczeństwo



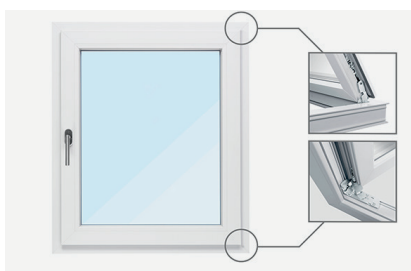
KLAMKA Z KLUCZYKIEM
zapewnia wysoki stopień ochrony mechanicznej przed włamaniem. Ryglowanie okna zamkniętego lub uchylonego odbywa się jedynie przez naciśnięcie wkładki



KLAMKA Z PRZYCISKIEM
aby wprowadzić okucie w ruch, należy uprzednio wcisnąć przycisk, a następnie przekręcić klamkę. Podobnie jak klamka Secustic® stanowi zabezpieczenie okien przed otwarciem od strony zewnętrznej.



POCHWYT I ZATRZASK BALKONOWY
Pozwala przymknąć drzwi pociągając za specjalny uchwył. Zatrask będzie utrzymywał skrzydło w ościeżnicy, zapobiegając przeciągom, uderzaniu o ościeżnicę oraz samoczynnemu otwieraniu.



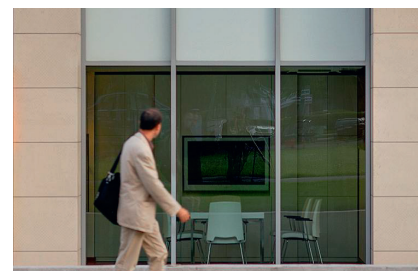
UKRYTE ZAWIASY
wystające zawiasy zastąpiono specjalnymi konstrukcjami metalowych elementów i w całości ukryto w niewielkiej przestrzeni między skrzydłem a ramą



Zwykła szyba

ECLAZ

SZYBY ZESPOLONE ECLAZ®
zastosowanie szyb ECLAZ przynosi efekt porównywalny ze zwiększeniem powierzchni okna o 8%, zapewniając więcej światła oraz aż o 20% lepszy bilans energetyczny okna



COOL-LITE SKN®
pozwala obniżyć ilość energii słonecznej, jaka dostaje się do pomieszczeń co powoduje zmniejszone nagrzewanie się pomieszczeń przy jednoczesnym zachowaniu komfortowego poziomu jasności