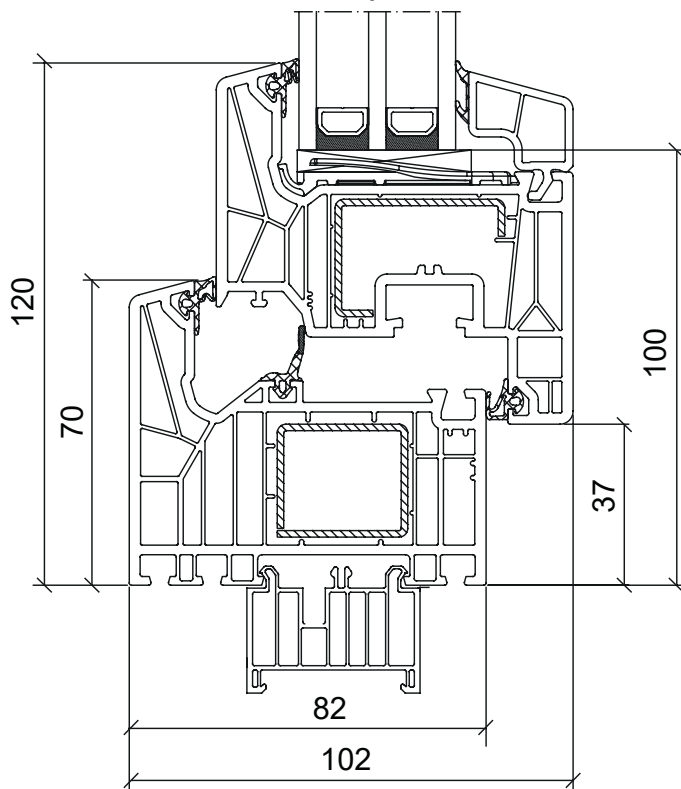
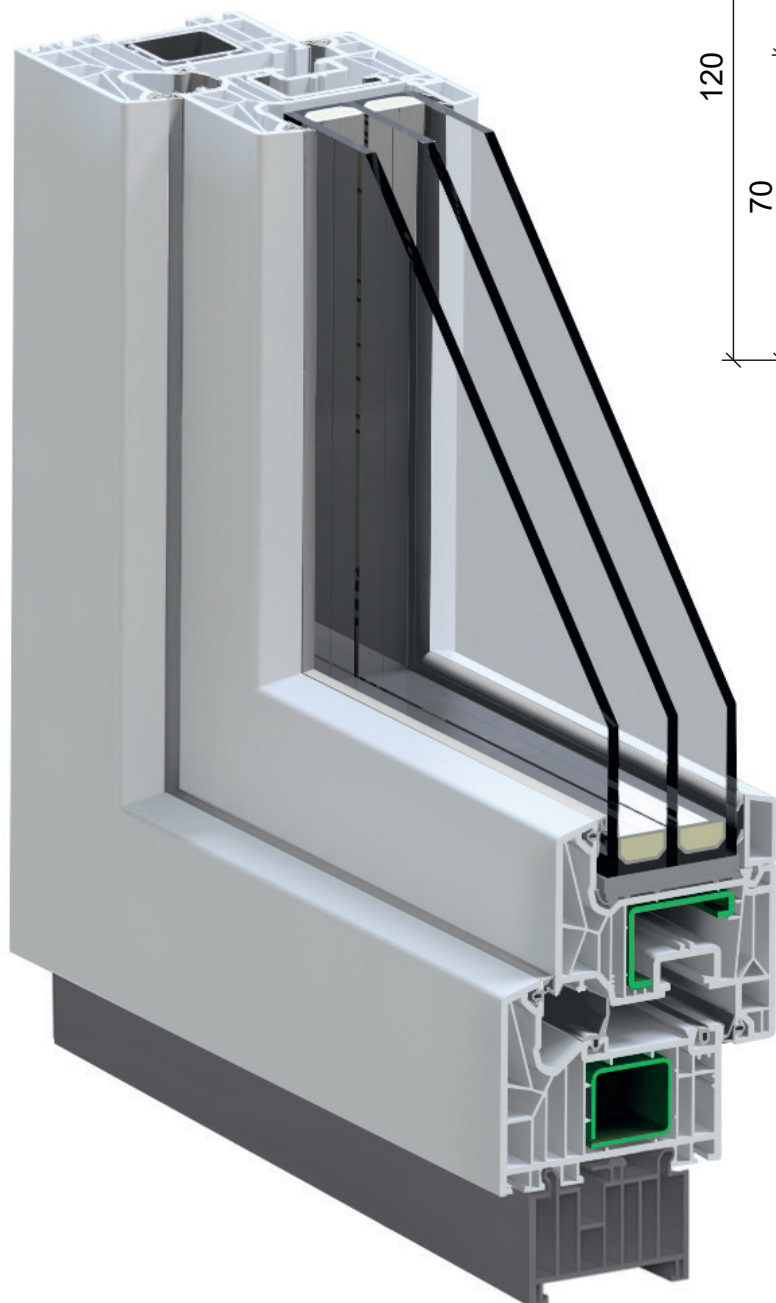


SCHÜCO LIVING 82 MD



SCHÜCO

Schüco Living définit les normes les plus élevées en matière d'efficacité énergétique pour les fenêtres en PVC avec des renforts en acier. Basé sur la technologie Twin, le système innovant à 7 chambres avec une profondeur d'encastrement de 82 mm permet d'obtenir des fenêtres avec une excellente isolation thermique. Le système est équipé de joints soudables en EPDM. L'utilisation d'un matériau souple et soudable renforce l'effet d'étanchéité dans les coins difficiles, ne les durcit pas et assure en même temps une étanchéité élégante sur le pourtour.



0,73

U_w (W/m²K) pour le vitrage
 $U_g=0,5$ W/m²K (cadre chaud)

7/7

chambres (cadre/châssis)

3

joints

82

profondeur d'installation (mm)

CLASSE JUSQU'À

9A

étanchéité à l'eau de pluie EN 12208

CLASSE JUSQU'À

C5

résistance à la force du vent conformément à la norme EN 12210

CLASSE

4

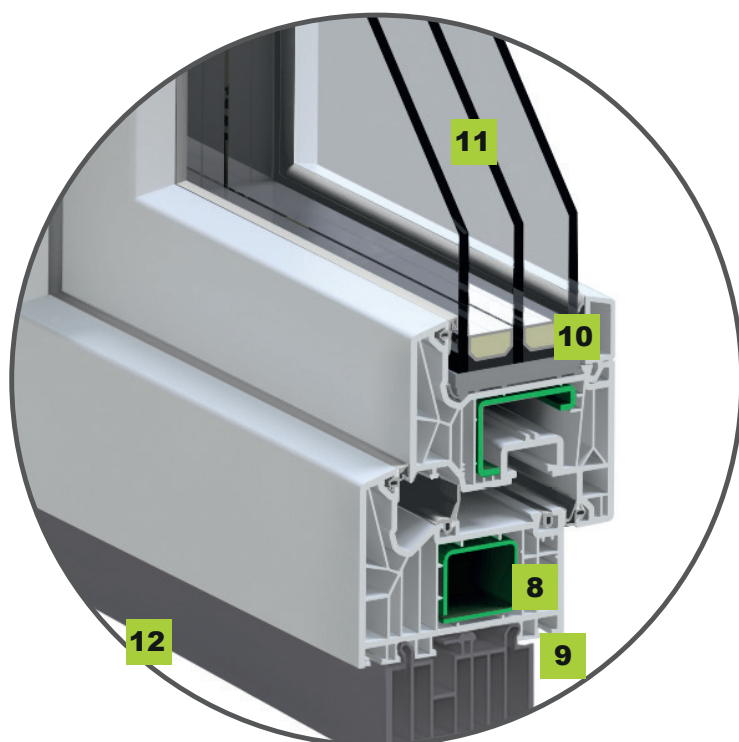
étanchéité à l'air conformément à la norme EN 12207

ÉQUIPEMENT STANDARD



- 1. 2 GACHES ANTIVOL**
un minimum de 2 loquets et rouleaux de sécurité, qui rendent l'effraction plus difficile et augmentent l'étanchéité de la construction
- 2. INCLINAISON PROGRESSIVE**
pour adapter la ventilation aux conditions météorologiques
- 3. VERROU DU MAUVAIS POSITIONNEMENT DE LA POIGNEE**
augmente le confort de la fenêtre et empêche le vantail de tomber de la charnière supérieure
- 4. LÈVE-VITRE**
facilite la fermeture des vantaux de fenêtres larges et lourds
- 5. SOUDAGE FIN**
confère au vantail un aspect et une esthétique élégants
- 6. CHARNIERES**
ordinaires avec une capacité de charge de 100 à 130 kg, en fonction de la taille de la structure
- 7. POIGNÉE SCHÜCO AKUSTIK**
permet d'actionner normalement la poignée de la fenêtre depuis l'intérieur, mais la bloque lorsqu'on tente de la manipuler avec la ferrure depuis l'extérieur
- 8. RENFORCEMENT FERMÉ**
des profilés en acier galvanisé d'une épaisseur de 1,5 mm ou plus garantissent la durabilité de la menuiserie. Toutefois, un renfort de 1,5 à 2 mm est utilisé dans les ouvrants, en fonction de la taille de la structure

- 9. PROFONDEUR DU PROFIL**
de 82 mm offre une très bonne isolation thermique et de très bonnes performances en matière d'économie d'énergie
- 10. CADRE CHAUD SWISSPACER**
avec un coefficient de conductivité thermique très faible, ce qui améliore le coefficient global de la fenêtre et augmente l'absorption de la vapeur d'eau dans les vitrages
- 11. VITRAGE À 3 VITRES À HAUTE EFFICACITÉ ÉNERGÉTIQUE**
avec un film à faible émissivité pour augmenter les pertes thermiques les jours froids et protéger contre l'augmentation des gains de chaleur les jours chauds avec $U_g=0,5 \text{ W/m}^2\text{K}$
- 12. BARRE DE DESSOUS D'APPUI DE FENÊTRE**
pour faciliter l'installation des fenêtres et la mise en place des appuis de fenêtre
- 13. POIGNÉES DE TRANSPORT**
facilitent le transport des fenêtres sur le chantier



ÉQUIPEMENT DE FERRURES

	Normal + (Standard)	Style	Protect (RC1)	Protect + (RC2)	MAX +
Montage moderne et avancé du Winkhaus Activ Pilot Concept fitting (normal+)	+	+	+	+	+
un minimum de 2 loquets et rouleaux de sécurité, qui rendent l'effraction plus difficile et augmentent l'étanchéité de la construction	+	+	+	+	+
une inclinaison progressive pour adapter la ventilation aux conditions météorologiques	+	+	+	+	+
un verrou du mauvais positionnement de la poignée augmente le confort d'utilisation de la fenêtre en évitant, entre autres, que le vantail ne tombe de la charnière supérieure	+	+	+	+	+
un lève-vitre pour faciliter la fermeture des vantaux de fenêtre lourds et de grandes dimensions	+	+	+	+	+
les charnières cachées rendent la fenêtre plus esthétique, facilitent son nettoyage, améliorent l'étanchéité (pas de risque de pression sur le joint), facilitent la finition intérieure puisqu'il n'y a pas d'éléments supplémentaires pour la fixer	-	+	-	-	+
4 gâches et rouleaux de sécurité pour une meilleure résistance à l'effraction	-	-	+	-	+
tous les gâches et les rouleaux anti-effraction (le nombre dépend de la taille de la fenêtre) qui augmentent considérablement la résistance à l'effraction	-	-	-	+	-
une plaque anti-perçage pour minimiser le risque que la structure soit percée de l'extérieur et que la poignée soit tordue	-	-	+	+	+
un système spécial dédié aux chambres d'enfants qui empêche l'ouverture du châssis de la fenêtre alors qu'il peut être incliné	OPTION	OPTION	OPTION	OPTION	OPTION
contacts d'alarme Safe+	OPTION	OPTION	OPTION	OPTION	OPTION
une poignée avec clé ou bouton poussoir	OPTION	OPTION	+	+	OPTION
housette et loqueteau porte balcon	OPTION	OPTION	OPTION	OPTION	OPTION

OPTIONS SUPPLÉMENTAIRES SÉLECTIONNÉES



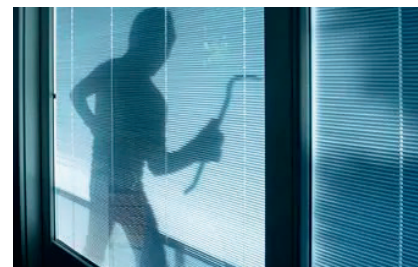
ROULEAUX ANTI-EFFRACTION

Le système de verrouillage octogonal en forme de champignon est un mécanisme fonctionnellement parfait



TILT-FIRST - ENFANT EN SÉCURITÉ

un système spécial dédié aux chambres d'enfants pour empêcher l'ouverture de la fenêtre lors du basculement de l'ouvrant



CONTACTS SAFE+

magnétique avec une connexion directe au panneau de contrôle est la solution parfaite pour les personnes soucieuses de la sécurité



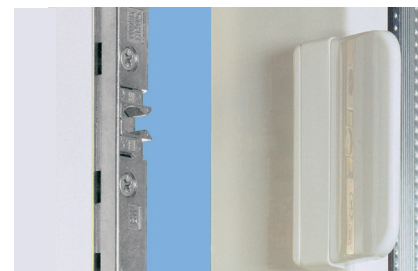
POIGNÉE À CLÉ

offre un degré élevé de protection mécanique contre le cambriolage. Le verrouillage d'une fenêtre fermée ou entrouverte s'effectue uniquement en appuyant sur l'insert



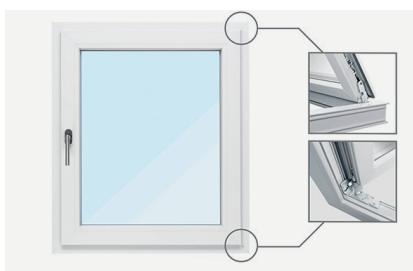
POIGNÉE À BOUTON-POUSSOIR

pour mettre la ferrure en mouvement, il faut d'abord appuyer sur le bouton, puis tourner la poignée. Comme la poignée Schüco Akustik, elle offre une sécurité contre l'ouverture des fenêtres depuis l'extérieur



HOUSSETTE ET LOQUETEAU PORTE BALCON

Permet de fermer la porte en tirant sur la poignée spéciale. Le verrou maintiendra le vantail dans le cadre, empêchant les courants d'air, les chocs contre le cadre et l'ouverture automatique.



CHARNIÈRES CACHÉES

Les charnières apparentes ont été remplacées par des constructions métalliques spéciales et sont entièrement dissimulées dans le petit espace entre le vantail et le cadre

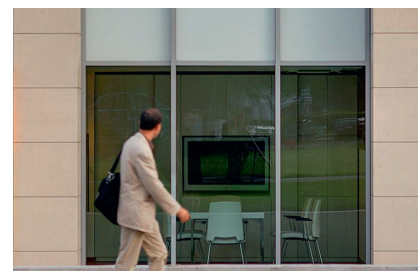


VERRE ORDINAIRE

ECLAZ

VITRAGES ISOLANTS ECLAZ®

l'utilisation du verre ECLAZ a un effet comparable à une augmentation de 8% de la surface de la fenêtre, apportant plus de lumière et améliorant jusqu'à 20% le bilan énergétique de la fenêtre



COOL-LITE SKN®

réduit la quantité d'énergie solaire qui pénètre dans une pièce, ce qui permet de réduire les apports de chaleur solaire tout en maintenant un niveau de luminosité confortable