



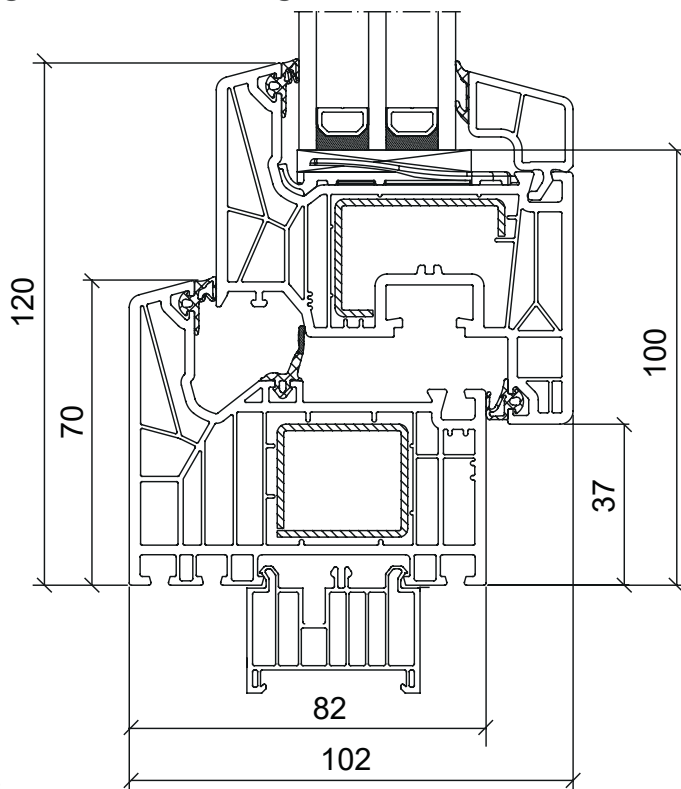
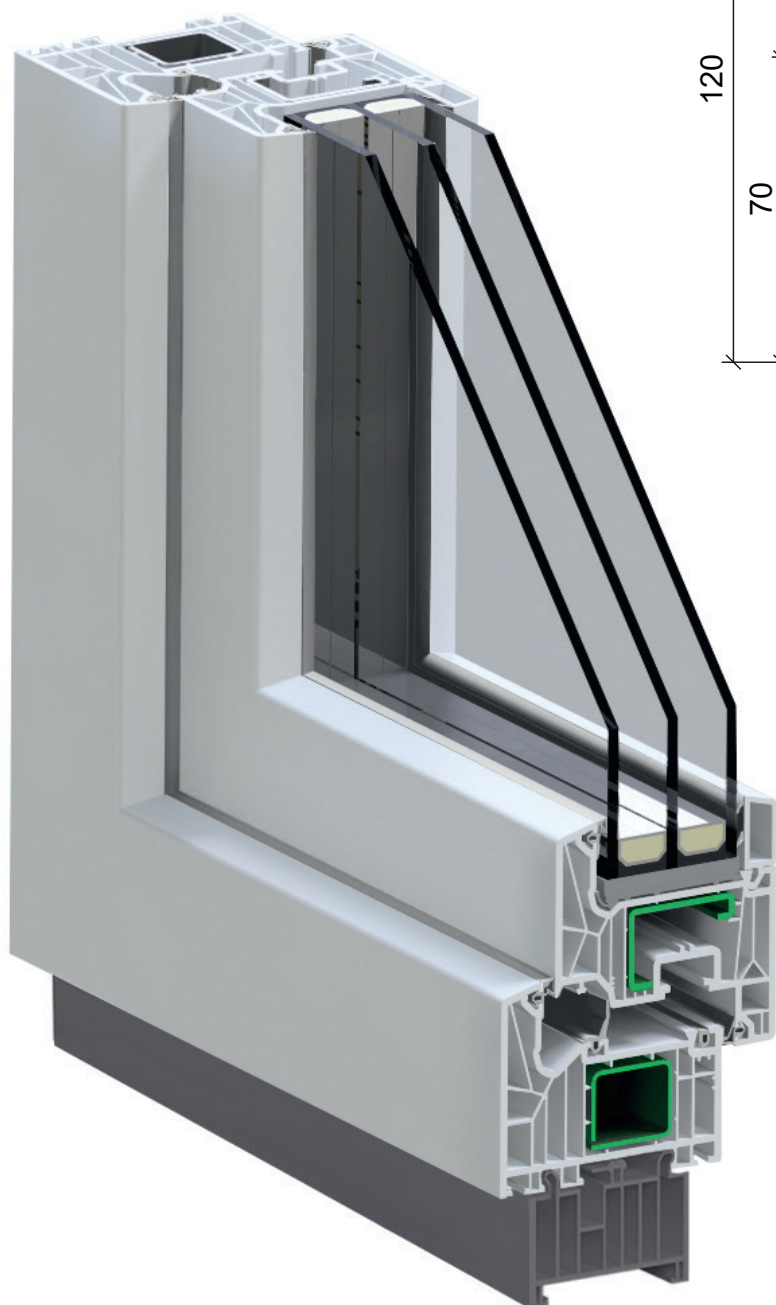
FENSTER BASIEREND AUF DEM PROFIL
SCHÜCO LIVING 82 MD

SCHÜCO LIVING 82 MD



SCHÜCO

Schüco Living setzt höchste Maßstäbe bei der Energieeffizienz von PVC-U-Fenstern mit Stahlverstärkung. Das innovative 7-Kammer-System mit einer Bautiefe von 82 mm ermöglicht, auf Basis der Twin-Technologie, Herstellung von Fenstern mit hervorragender Wärmedämmung. Das System ist mit schweißbaren EPDM-Dichtungen ausgestattet. Die Verwendung eines flexiblen, schweißbaren Materials verbessert die Abdichtungswirkung in den schwierigen Eckbereichen, härtet diese nicht aus und sorgt gleichzeitig für eine elegante Abdichtung um das Fenster herum.



0,73

U_w (W/m^2K) für
die Verglasung
 $U_g=0,5 W/m^2K$
(warmer Rahmen)

7/7

Kammern
(Warme Kante)

3

Dichtungen

82

Einbautiefe
(mm)

KLASSE BIS

9A

Schlagregendichtigkeit
EN 12208

KLASSE BIS

C5

Windlastwiderstand
nach EN 12210

KLASSE

4

Luftdurchlässigkeit
gemäß EN 12207

STANDARD AUSSTATTUNG



1. 2 AUSHEBELSCHUTZ
Mindestens 2 Schließzylinder und Sicherheitsrollen, um den Einbruch zu erschweren und die Stabilität der Struktur zu erhöhen

2. MEHRFACHSPALT LÜFTUNG
Die Intensität der Belüftung kann an die Wetterbedingungen angepasst werden

3. GRIFFDREHSPERRE
Erhöht den Komfort des Fensters und verhindert das Herausgleiten des Fensterflügels aus dem oberen Scharnier

4. FLÜGELHEBER
Erleichtert das Schließen von großen und schweren Fensterflügeln

5. DÜNNE SCHWEISSNAHT
Verleiht dem Fensterflügel elegantes Aussehen und Ästhetik

6. SCHARNIERE
In der Regel mit einer Tragfähigkeit von 100 bis 130 kg, je nach Größe der Struktur

7. GRIFF SCHÜCO AKUSTIK
Ermöglicht die normale Betätigung des Fenstergriffs von innen, verriegelt ihn jedoch, wenn versucht wird, ihn über den Beschlag von außen zu betätigen

8. GESCHLOSSENE STAHLVERSTÄRKUNG
Profile aus verzinktem Stahl mit einer Stärke von 1,5 mm oder mehr garantieren die Langlebigkeit der Fenstertischlerei. In den Flügeln wird jedoch je nach Größe des Bauwerks eine Verstärkung von 1,5 bis 2 mm verwendet

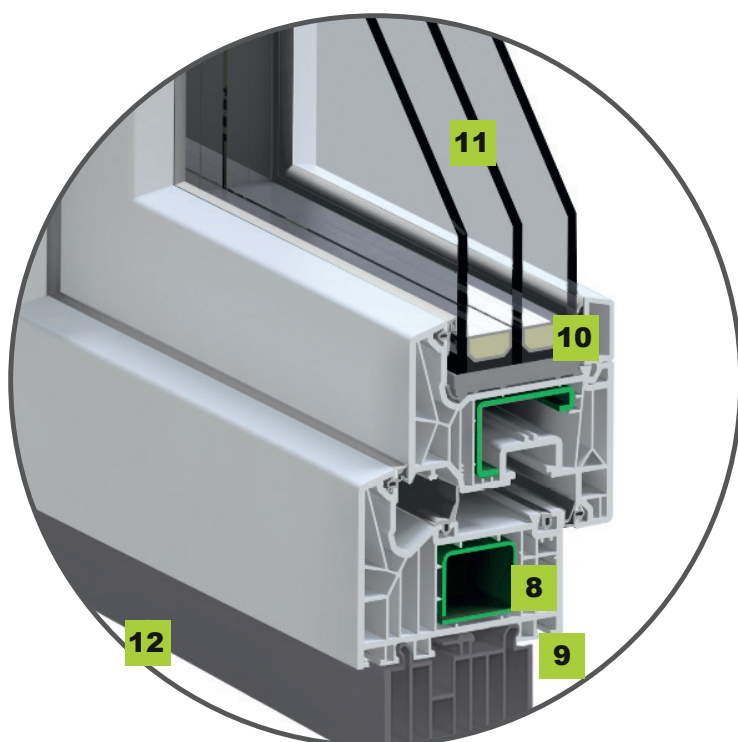
9. PROFILTIEFE
82 mm bieten eine sehr gute Wärmedämmung und Energieeinsparung

10. WARMER KANTE VON SWISSPACER
Sehr niedriger Wärmeleitkoeffizienten, der den Gesamtkoeffizienten des Fensters verbessert und die Absorption von Wasserdampf in den Verglasungseinheiten erhöht

11. ENERGIEEFFIZIENTE 3-SCHEIBEN-VERGLASUNG
Folie mit niedrigem Emissionsgrad zur Erhöhung des Wärmeverlusts an kalten Tagen und zum Schutz vor erhöhtem Wärmegewinn an heißen Tagen mit $U_g=0,5 \text{ W/m}^2\text{K}$

12. TRANSPORTLEISTE
Zur Erleichterung des Fenstereinbaus und der Montage von Fensterbänken

13. TRAGEGRIFFE
Erleichtern den Fenster-Tragegurte auf der Baustelle



PASSENDE AUSSTATTUNG

	Normal + (Standard)	Stile	Protex (RC1)	Protex + (RC2)	MAX +
Moderne und fortschrittliche Beschläge Winkhaus Activ Pilot Concept (normal+)	+	+	+	+	+
Mindestens 2 Mehrfachspaltlüftung und Sicherheitsrollen, um den Einbruch zu erschweren und die Stabilität der Struktur zu erhöhen	+	+	+	+	+
Abstufbare Neigung zur Anpassung der Belüftung der Räume an die Wetterverhältnisse	+	+	+	+	+
Die Griffdreh Sperre erhöht den Nutzungskomfort des Fensters und verhindert u.a. das Herausgleiten des Fensterflügels aus dem oberen Scharnier	+	+	+	+	+
Flügelheber erleichtern das Schließen von großen und schweren Fensterflügeln	+	+	+	+	+
Verdeckte Scharniere verbessern den ästhetischen Eindruck des Fensters, erleichtern die Reinigung, verbessern die Dichtigkeit (kein Risiko, dass die Dichtung drückt) und erleichtern den Innenabschluss, da keine zusätzlichen Elemente befestigt werden müssen	-	+	-	-	+
Vier Sicherheitsschließbleche und Sicherheitsrollen für erhöhte Einbruchsicherheit	-	-	+	-	+
Schließbleche und Sicherheitsrollen (die Anzahl hängt von der Größe des Fensters ab) erhöhen den Schutz gegen Einbrüche deutlich	-	-	-	+	-
Bohrschutzplatte, um das Risiko zu minimieren, dass die Konstruktion von außen aufgebohrt und der Griff verdreht wird,	-	-	+	+	+
Ein spezielles System für das Kinderzimmer, das verhindert, dass sich das Fenster öffnet, während der Fensterflügel gekippt wird	OPTION	OPTION	OPTION	OPTION	OPTION
Reedkontakte Safe+	OPTION	OPTION	OPTION	OPTION	OPTION
Griff mit Schlüssel- oder Druckknopfolive	OPTION	OPTION	+	+	OPTION
Balkon Türgriff und Riegel	OPTION	OPTION	OPTION	OPTION	OPTION

AUSGEWÄHLTE ZUSATZOPTIONEN



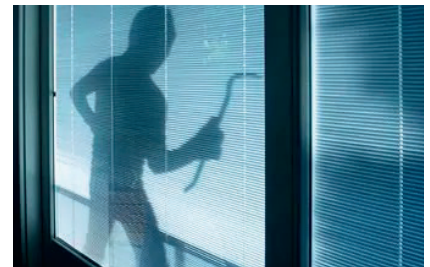
SICHERHEITSROLLEN

Das Verriegelungssystem mit dem achteckigen Kegel ist ein funktionell perfekter Mechanismus



TILT-FIRST - SICHERHEIT FÜR DAS KIND

Ein spezielles System für das Kinderzimmer, das verhindert, dass sich das Fenster öffnet, während der Fensterflügel gekippt wird



REEDKONTAKTE SAFE+

Magnetisch mit direkter Verbindung zur Zentrale - die perfekte Lösung für sicherheitsbewusste Menschen



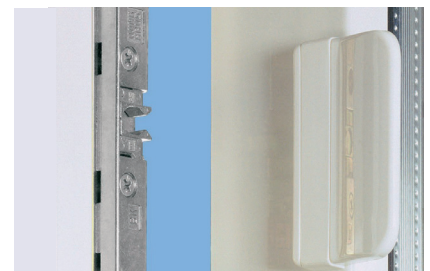
GRIFF MIT SCHLÜSSEL

Bietet ein hohes Maß an mechanischem Schutz gegen Einbrüche. Die Verriegelung eines geschlossenen oder angelehnten Fensters erfolgt nur durch Drücken des Einsatzes



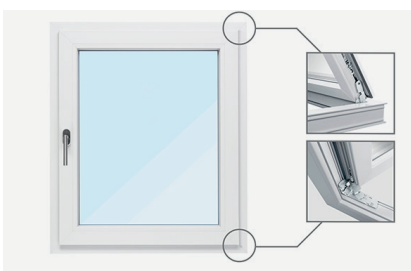
FENSTERGRIFFE MIT DRK

Um den Beschlag zu bewegen, muss zuerst der Knopf gedrückt und dann der Griff gedreht werden. Wie der Griff von Schüco Akustik bietet er Sicherheit gegen das Öffnen von Fenstern von außen



BALKON TÜRGRIFF UND RIEGEL

Ermöglicht das Schließen der Tür, indem man den speziellen Griff zieht. Der Riegel hält den Flügel im Rahmen und verhindert Zugluft, das Anschlagen gegen den Rahmen und ungewolltes Öffnen.



VERDECKTE SCHARNIERE

Vorstehende Scharniere werden durch spezielle Metallkonstruktionen ersetzt und sind vollständig in dem kleinen Zwischenraum zwischen Flügel und Rahmen verborgen

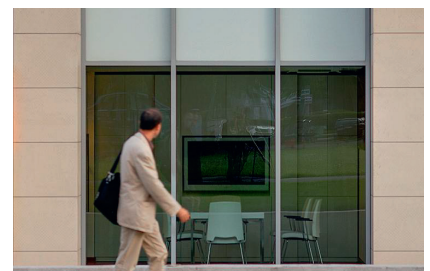


KONVENTIONELLE SCHEIBE

ECLAZ

MEHRSCHREIBENGLAS ECLAZ®

Die Verwendung der Scheiben ECLAZ hat einen Effekt, der mit einer Vergrößerung der Fensterfläche um 8% vergleichbar ist - ECLAZ sorgt für mehr Licht und eine bis zu 20% bessere Energiebilanz des Fensters



COOL-LITE SKN®

Vermindert die Menge an Sonnenenergie, die in den Raum einfällt, was zu einer geringeren Erwärmung durch Sonneneinstrahlung führt, während gleichzeitig eine angenehme Helligkeit erhalten bleibt