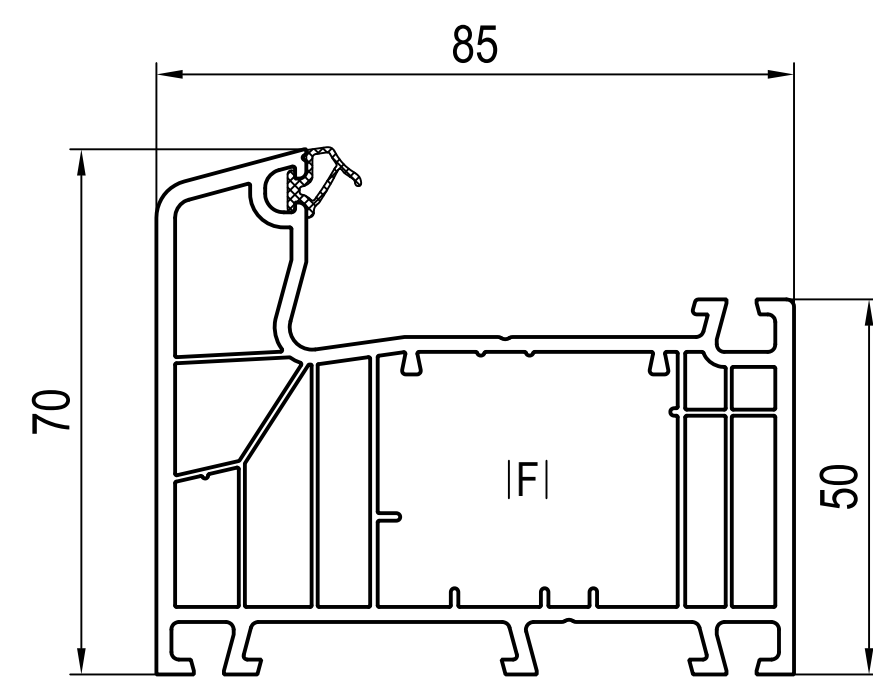
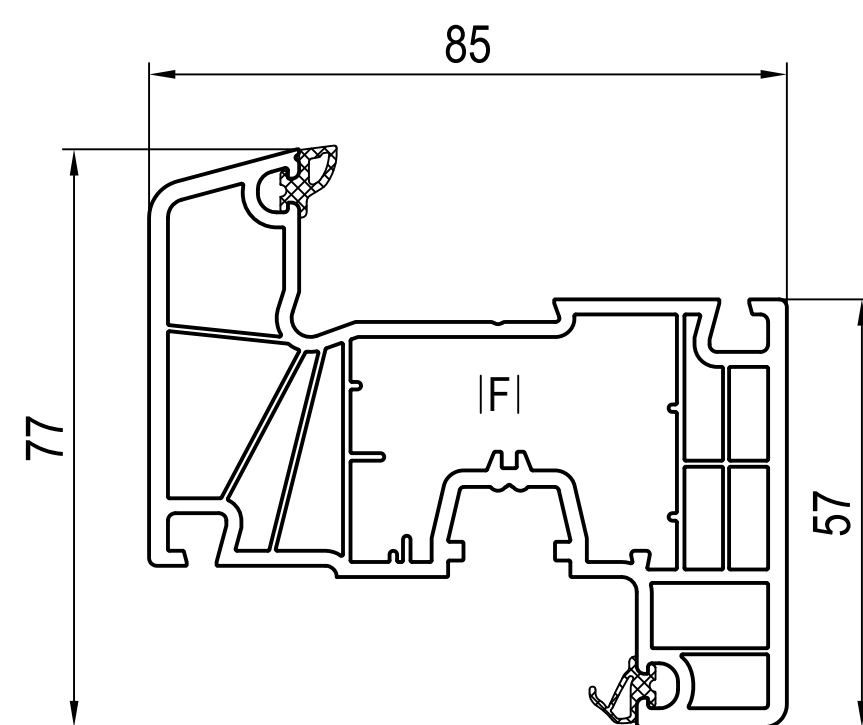


Profile główne

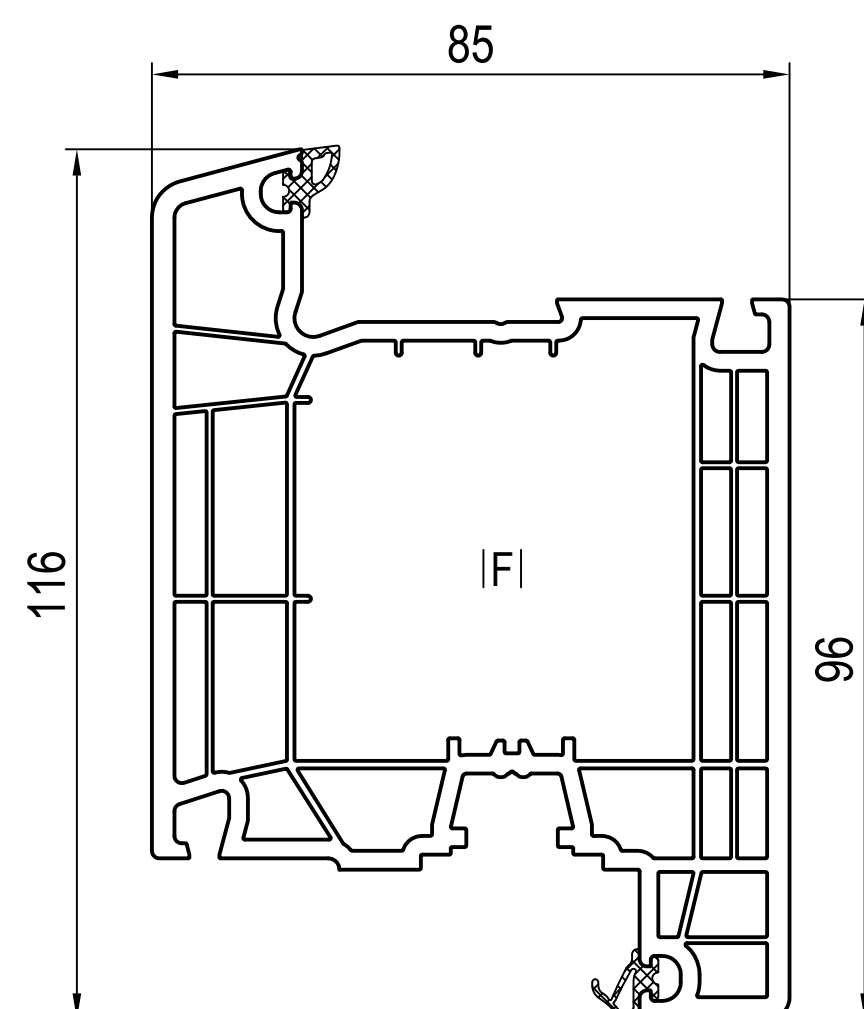
Classic-line (CL)



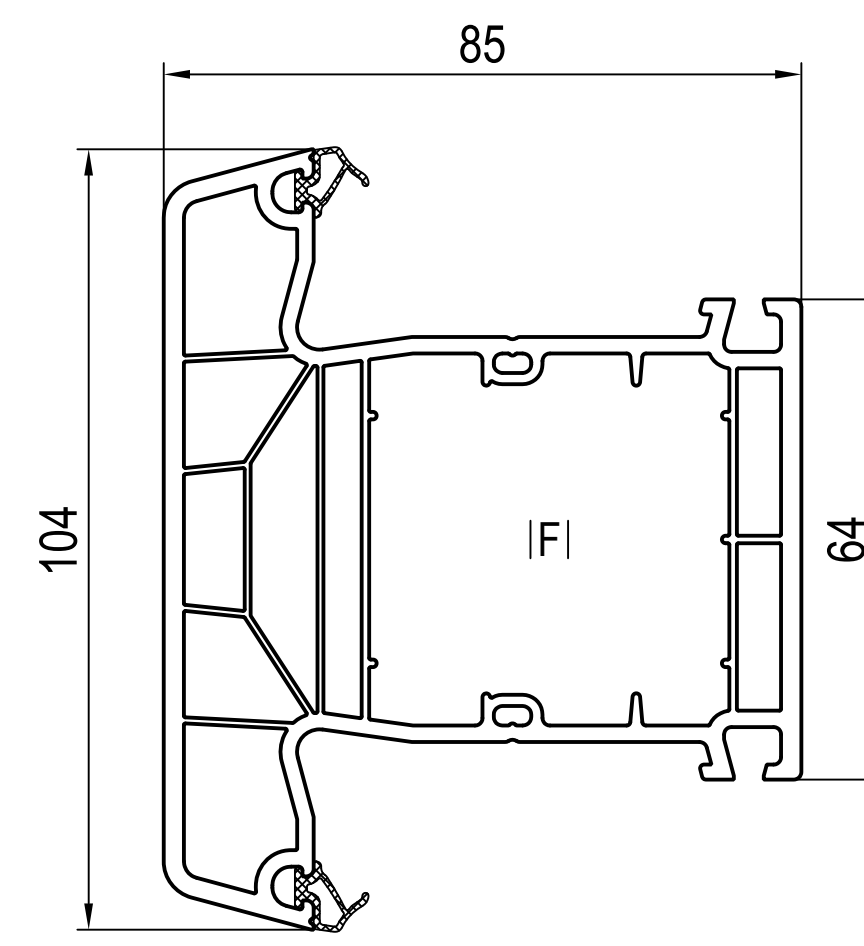
■ **170x02 (CL)**  
FI 229023, 229024, 229025, 229026,  
229029, 229030, 249010, 249026  
PI 279402  
QI 287301, 287303



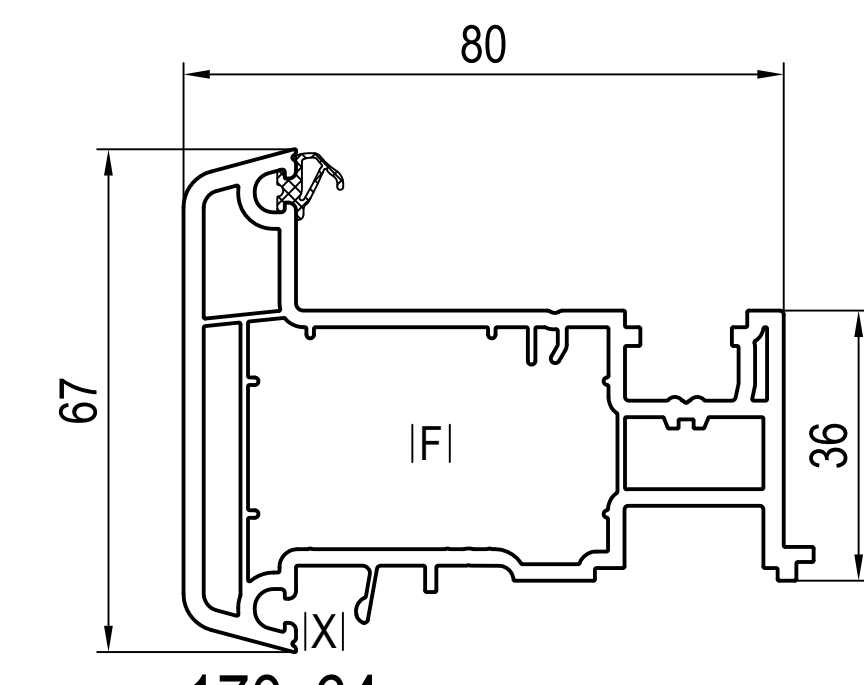
■ **170x20 (CL)**  
FI 229023, 229024, 229025, 259002,  
259025  
PI 279420



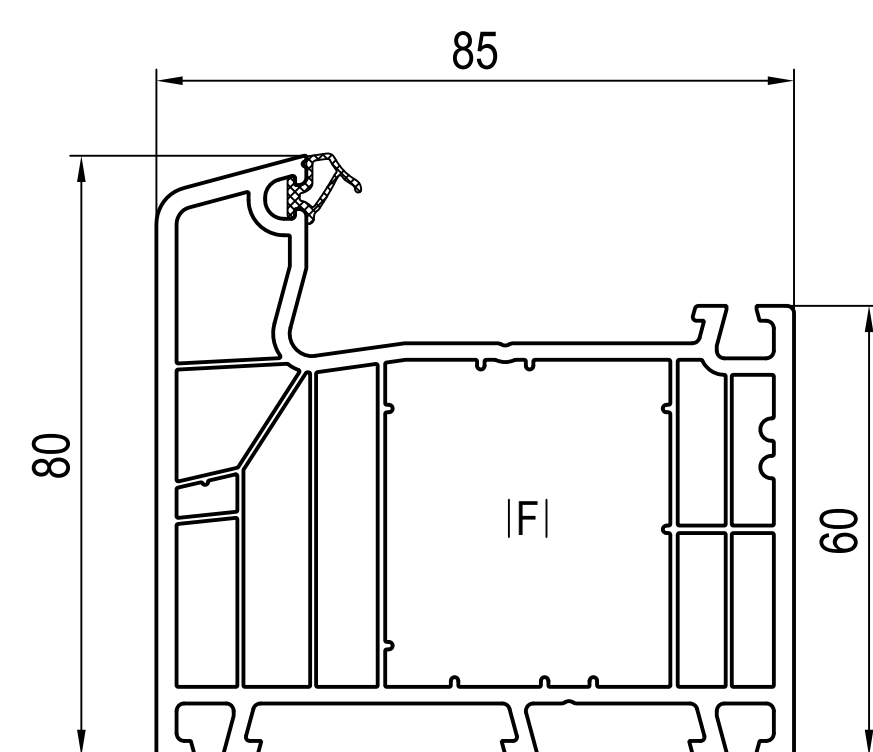
■ **170x33 (CL)**  
FI 229135, 229137  
PI 279433



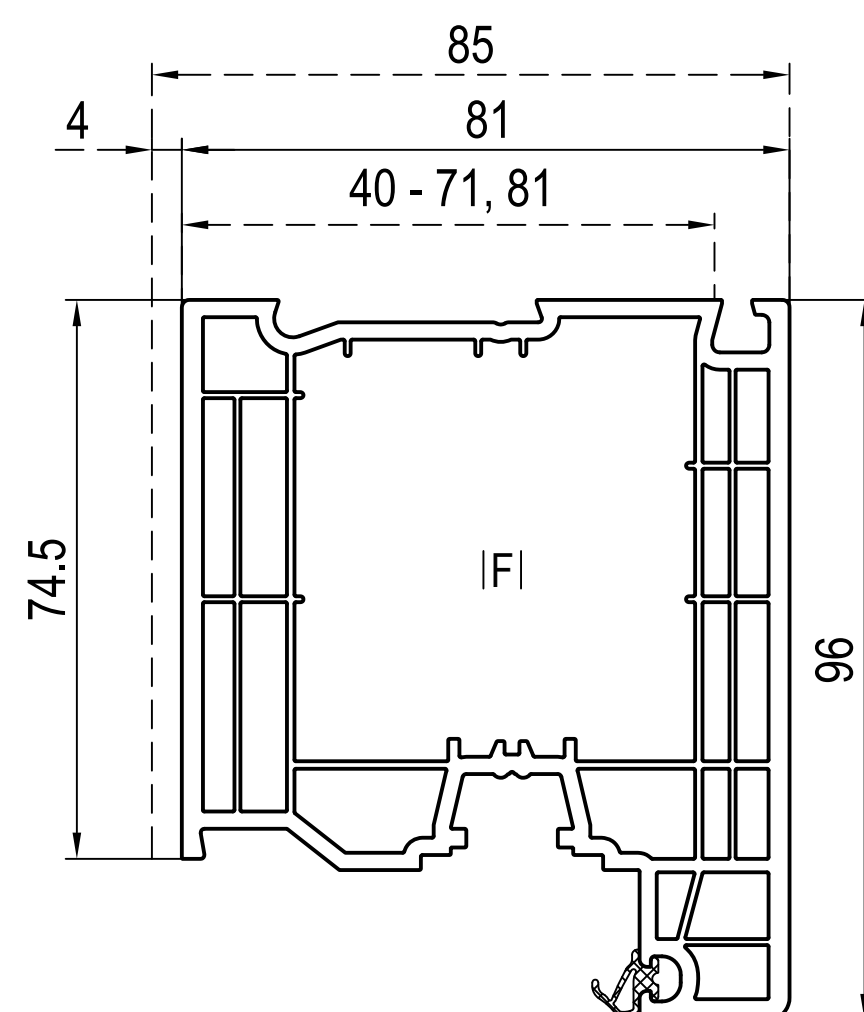
■ **170x44 (CL)**  
DI 679135, 677134  
DI 679105, 677104, 640046  
FI 249034, 249035  
PI 289343  
UI 249058, 269060  
MI 686473



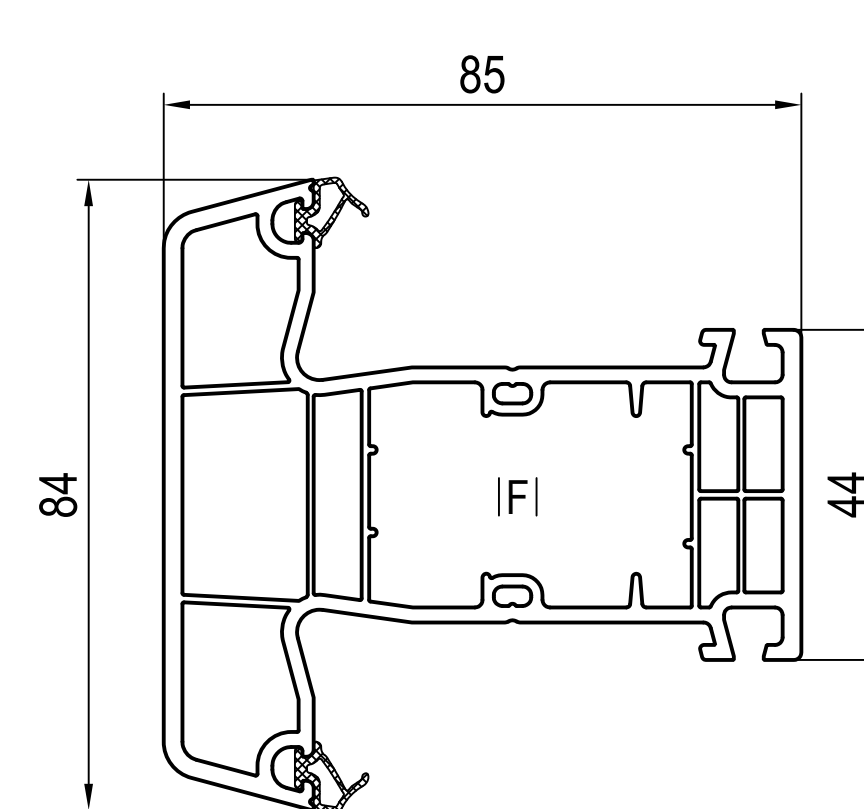
■ **170x64 (CL)**  
CI 670064  
FI 229029, 229030, 289066  
PI 279364  
XI 447340, 449340



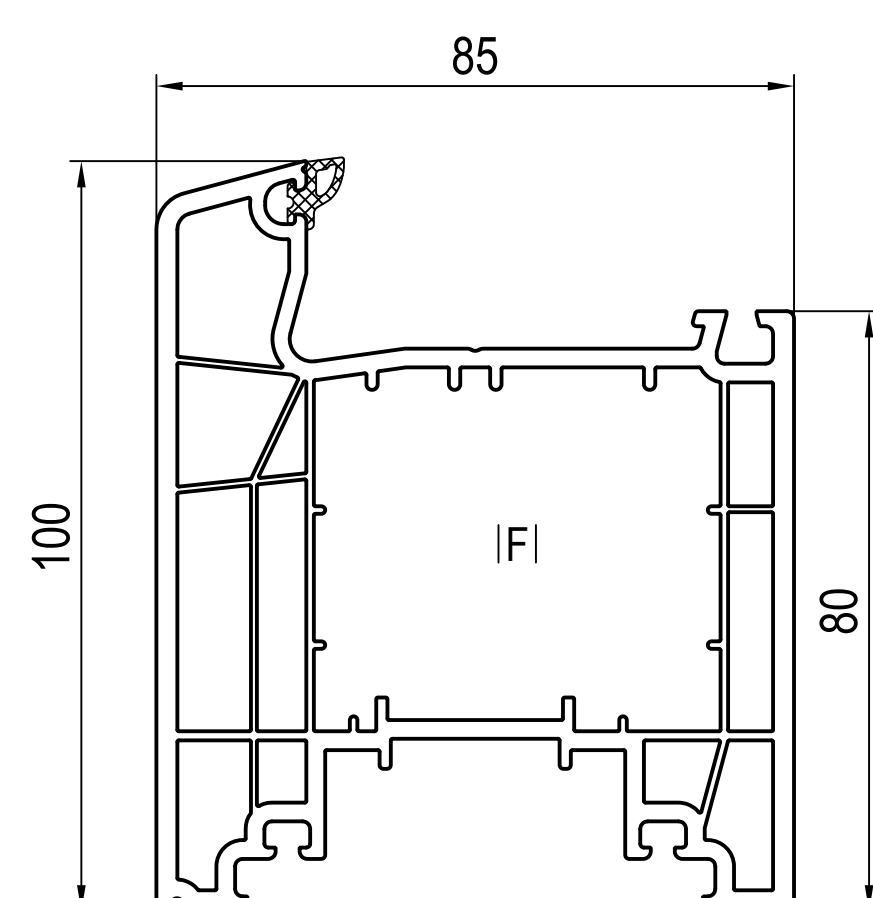
■ **170x03 (CL)**  
FI 229017, 229114, 229115, 229120  
PI 289313  
QI 287301, 287303  
UI 249058, 269060  
VI 686471



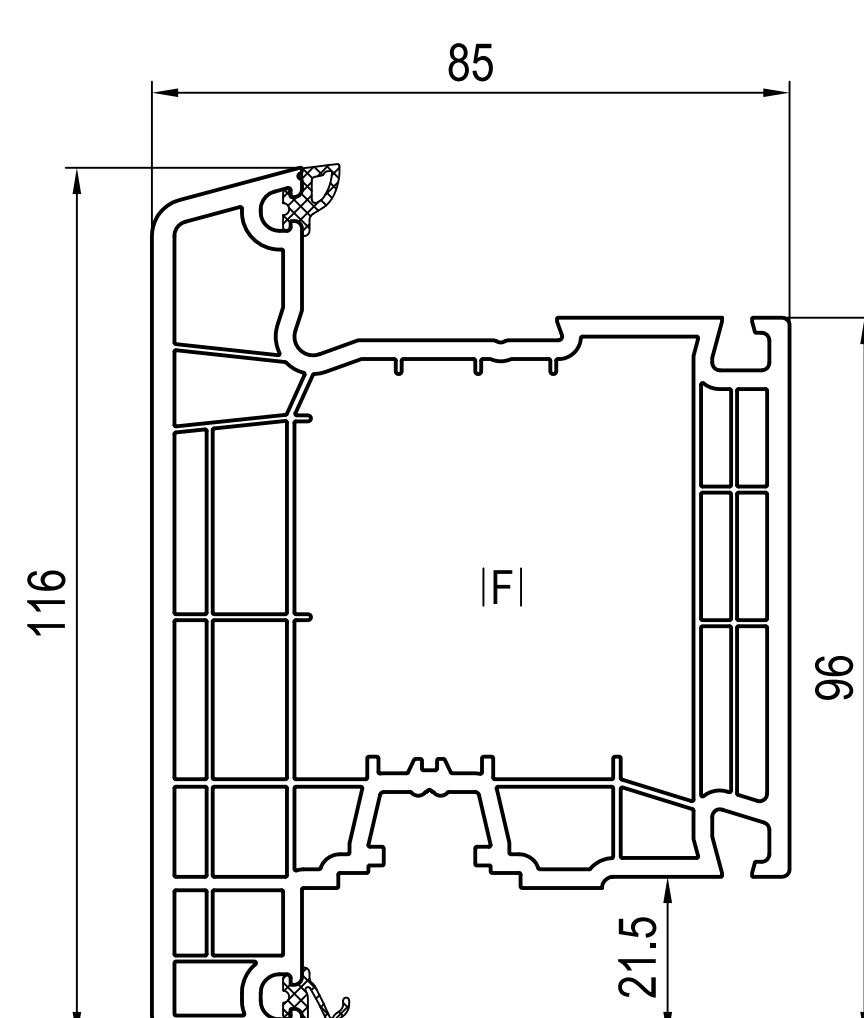
■ **170x39 (CL)**  
FI 229135, 229137



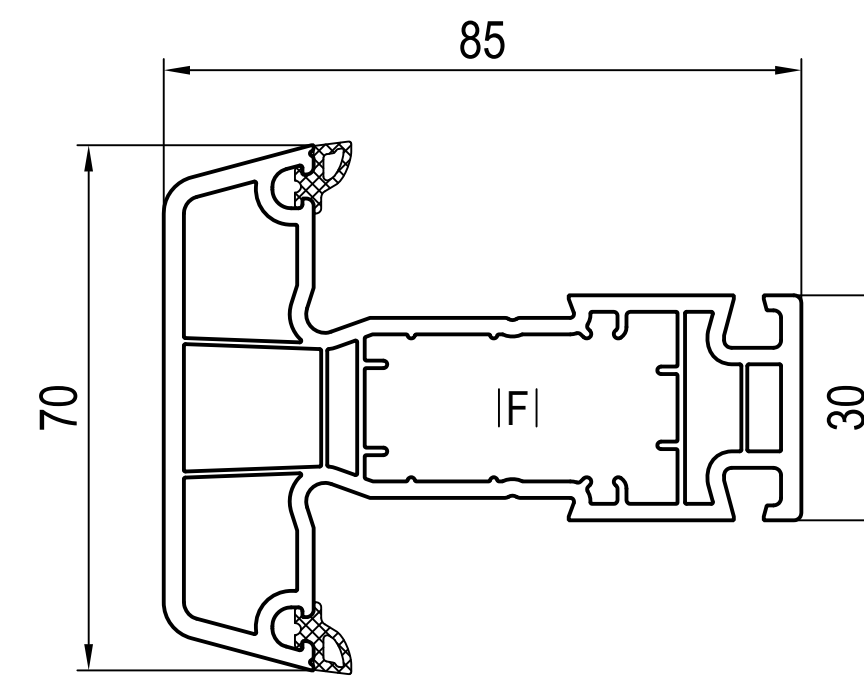
■ **170x41 (CL)**  
DI 677101, 679141  
DI 620046, 640046  
FI 259043, 259044  
PI 289341



■ **170x81 (CL)**  
FI 229125, 229126  
PI 279381  
QI 287301, 287303



■ **170x35 (CL)**  
FI 229135, 229137



■ **180x46 (CL)**  
DI 689146, 689148, 680046  
DI 689156, 689158  
FI 229037  
PI 289346



© wklejana szyba  
protected under EP 1659254B1

nie występuje w kolorze (brak okleiny)  
 występuje w kolorze (okleina)

CI zaślepka  
DI łącznik  
DI łącznik bez kolnierzy  
DI = DI -> wklejana szyba  
FI wzmocnienie  
PI **aluskín** nakładka aluminiowa  
QI aluminiowa osłona przyłgi ramy  
UI próg aluminiowy  
VI łącznik progu  
MI łącznik słupka  
XI uszczelka

-> do

(CL) Classic-line