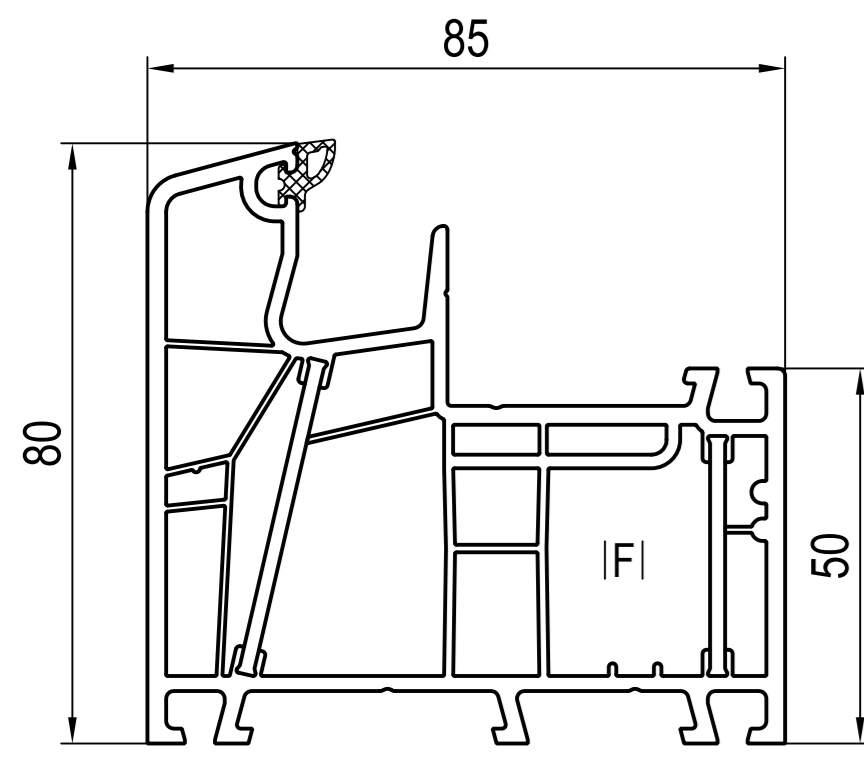
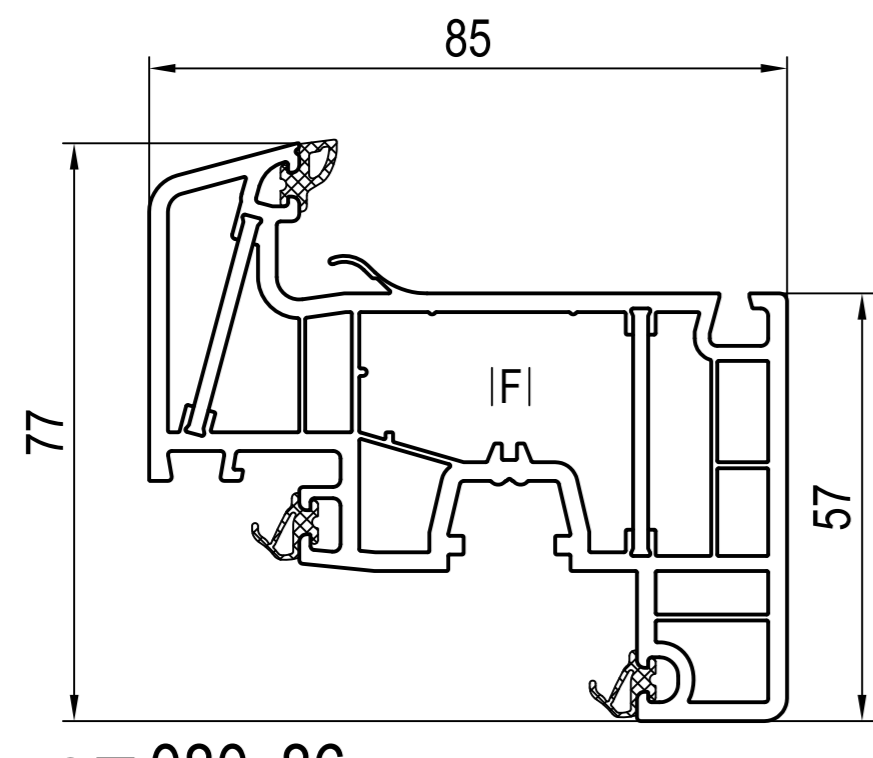


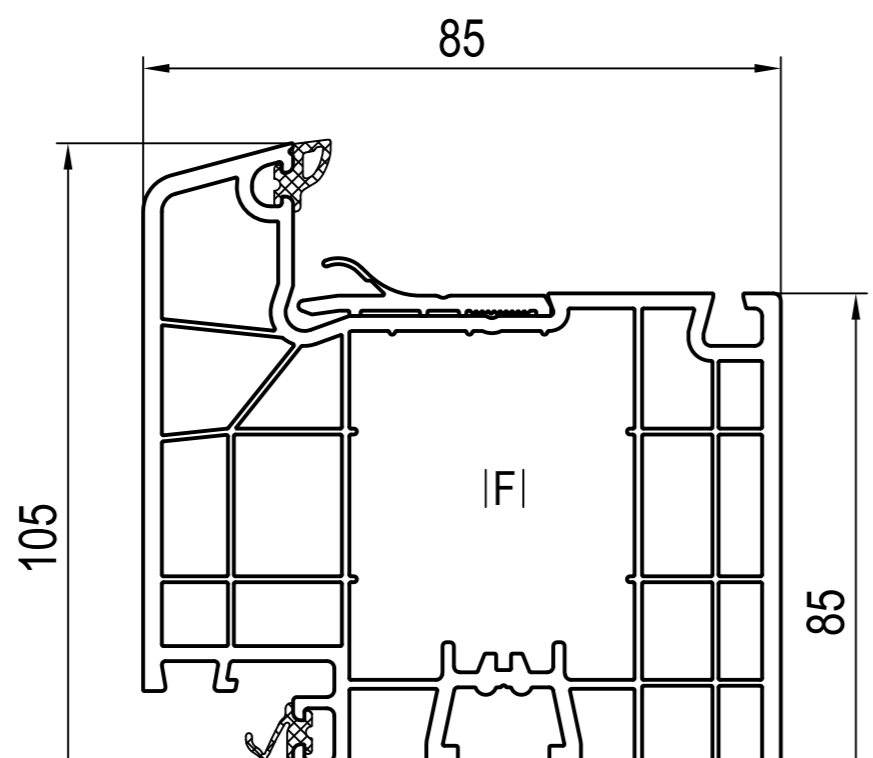
Profile główne



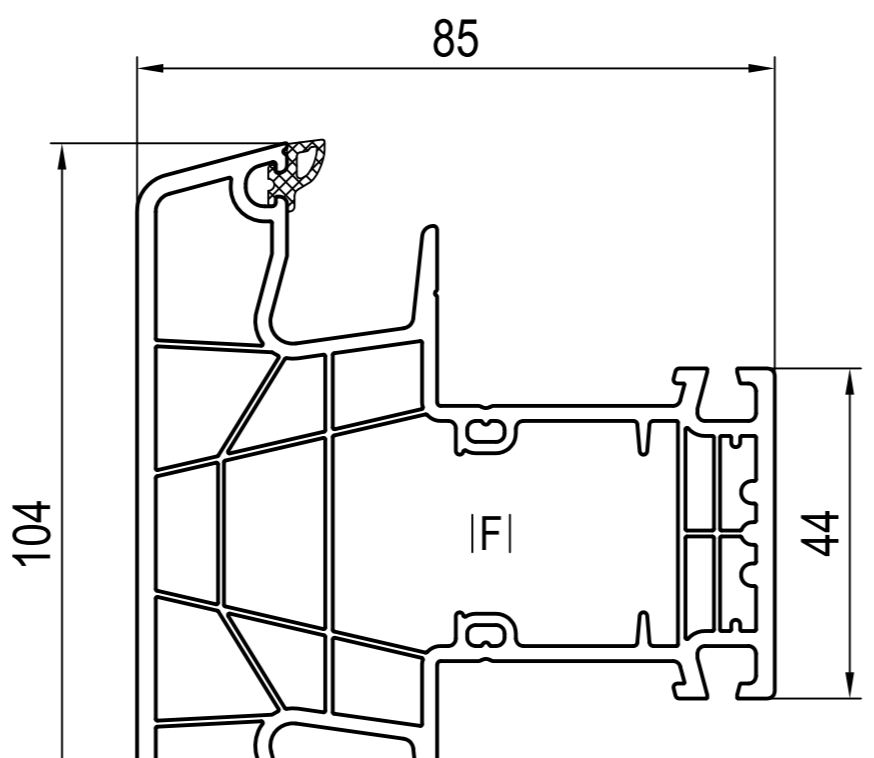
■ **080x05 (CL)**
FI 229117, 229119
PI 289313
QI 287301, 287303
UI 249058, 269060
VI 686471



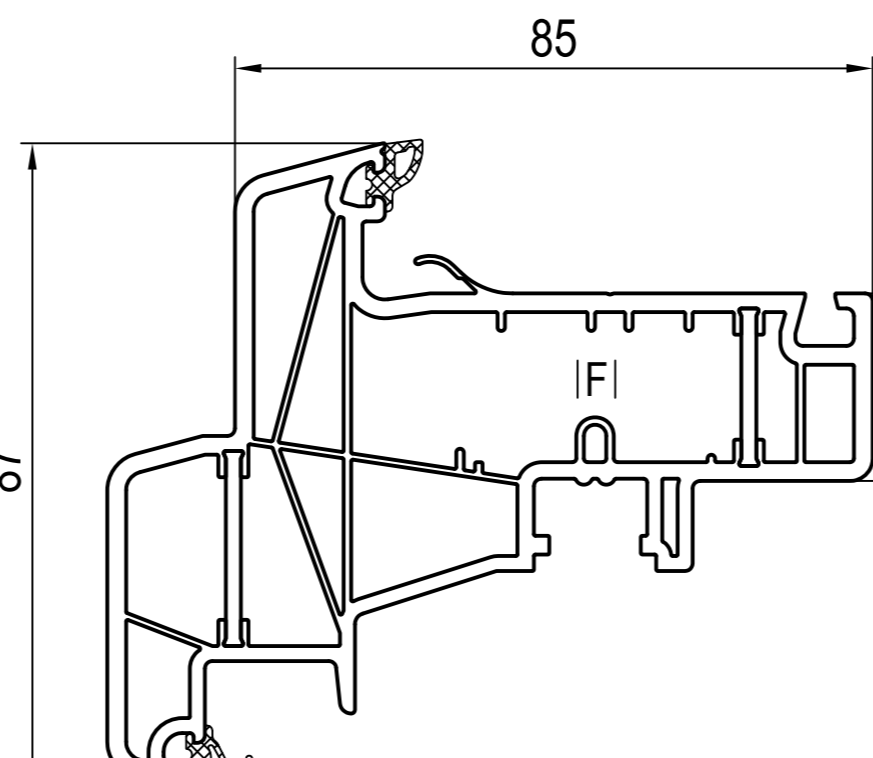
Ⓟ ■ **080x86 (CL)**
FI 239019, 239020
PI 289420



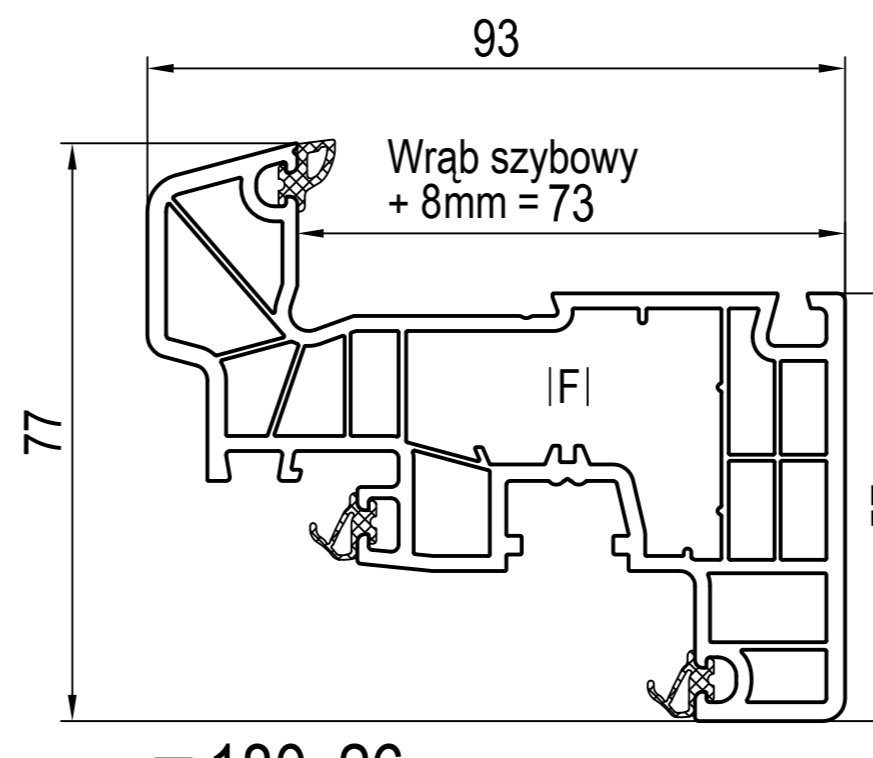
Ⓟ ■ **180x80 (CL)**
FI 229114, 229115, 249195
PI 289430



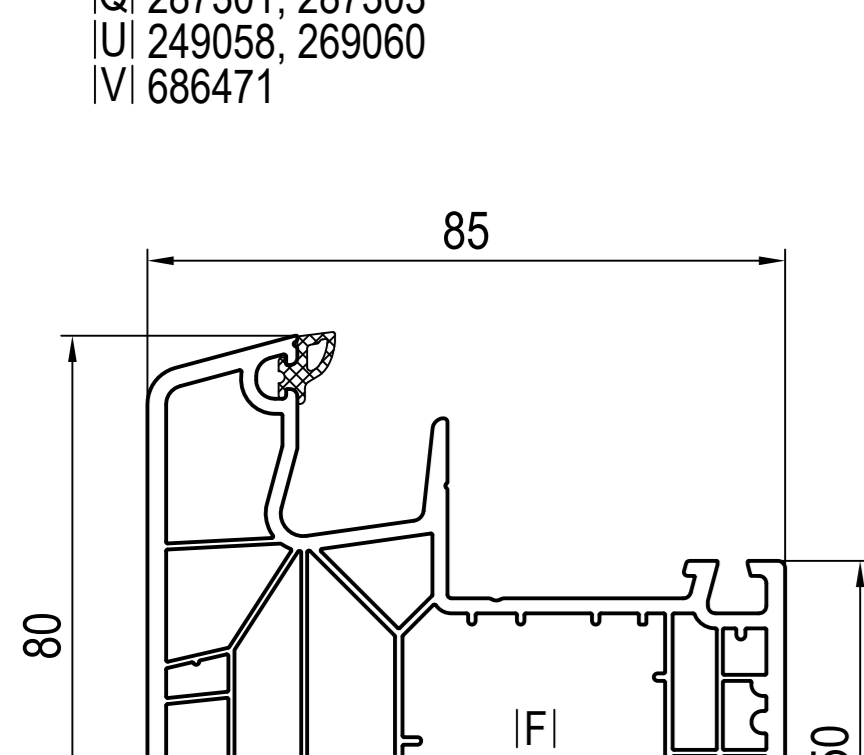
■ **180x44 (CL)**
DI 687131, 657130, 657134
DI 687102, 657030, 657034, 640046
XI 659032, 659033 cza
XI 650032, 650033 bi
FI 229102, 229103
PI 289343
UI 249058, 269060
VI 686473



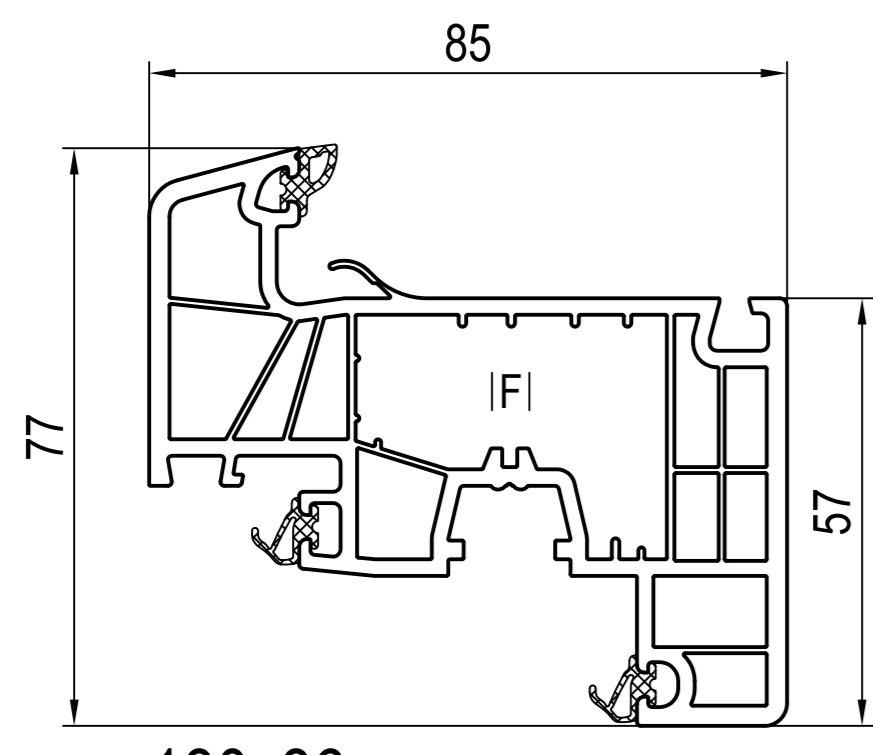
Ⓟ ■ **080x89 (CL)** ->080x86, 180x86
CI 680029
FI 229034, 259016
PI 289489



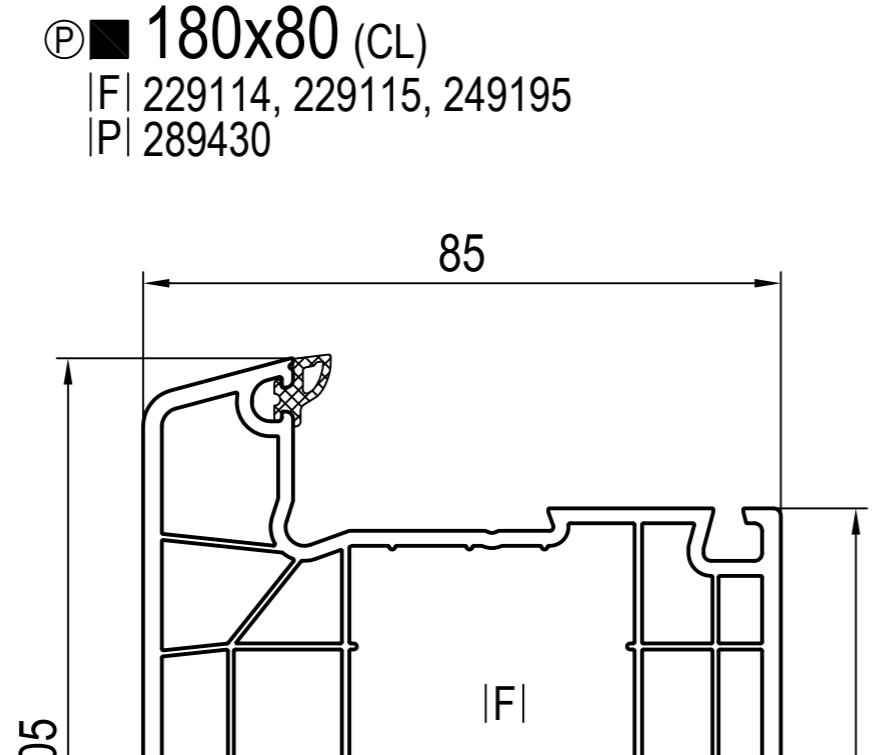
■ **180x26 (CL)**
FI 239019, 239020, 249025, 259002, 259025
PI 289326



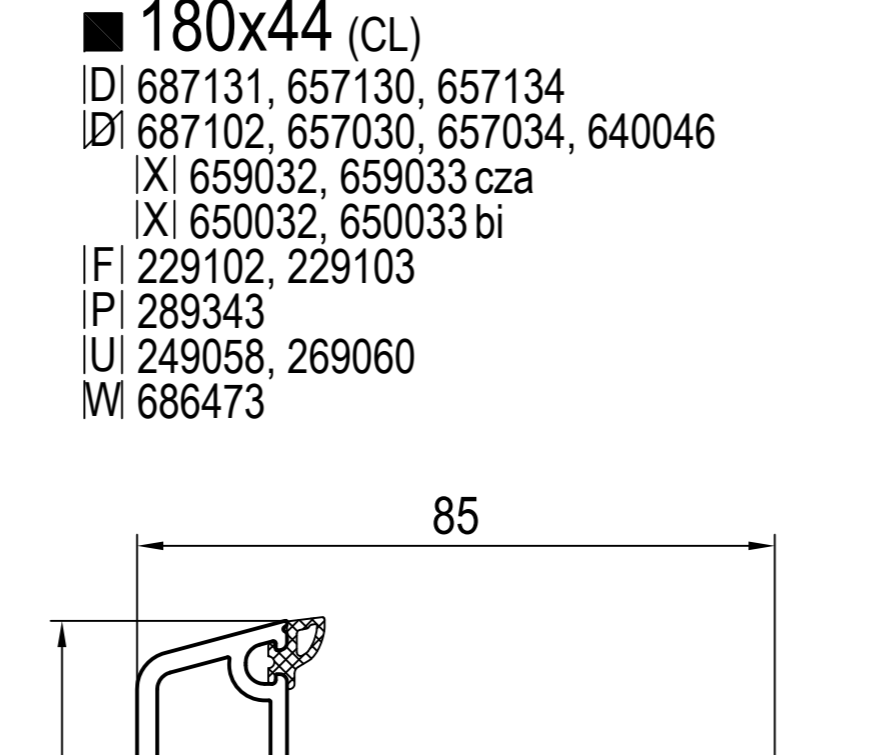
■ **180x05 (CL)**
FI 229112, 229113, 229121, 239019, 239020
PI 289313
QI 287301, 287303
UI 249058, 269060
VI 686471



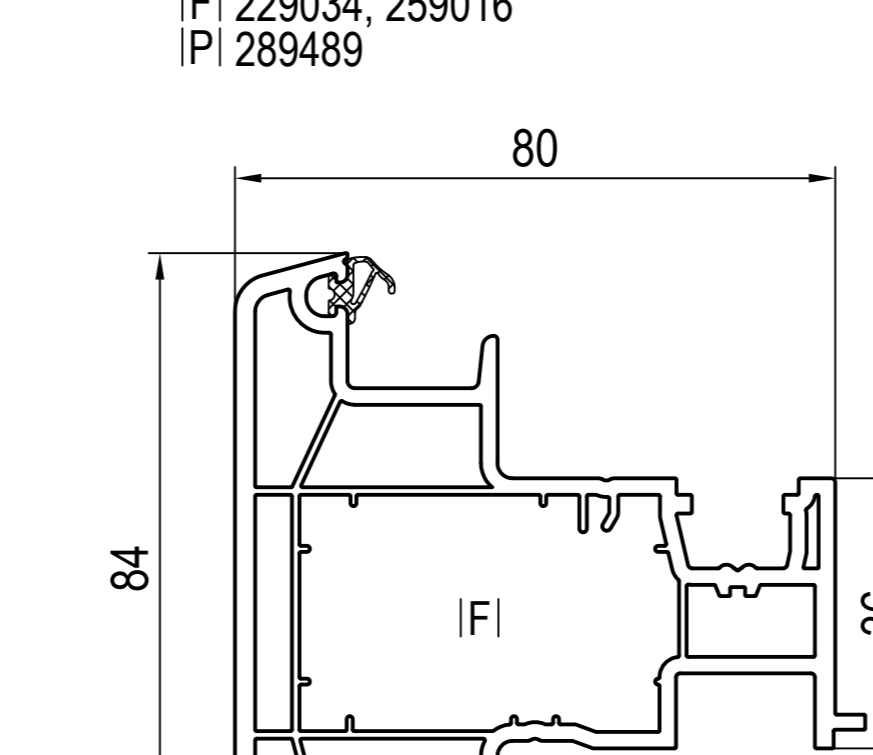
Ⓟ ■ **180x86 (CL)**
FI 239019, 239020, 249025, 259002, 259025
PI 289420



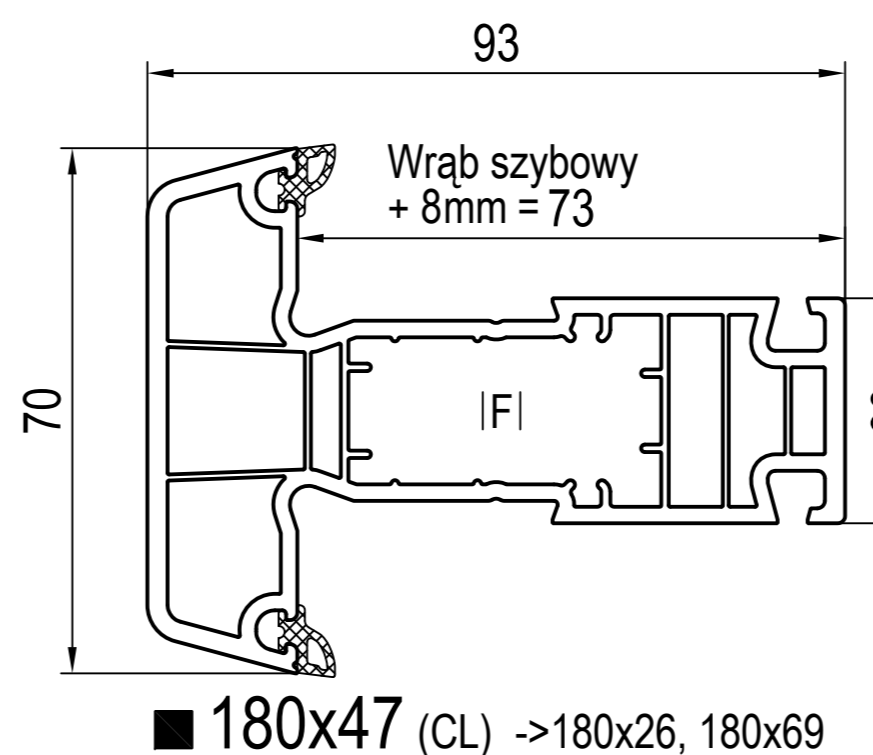
■ **180x30 (CL)**
FI 229114, 229115, 249195
PI 289430



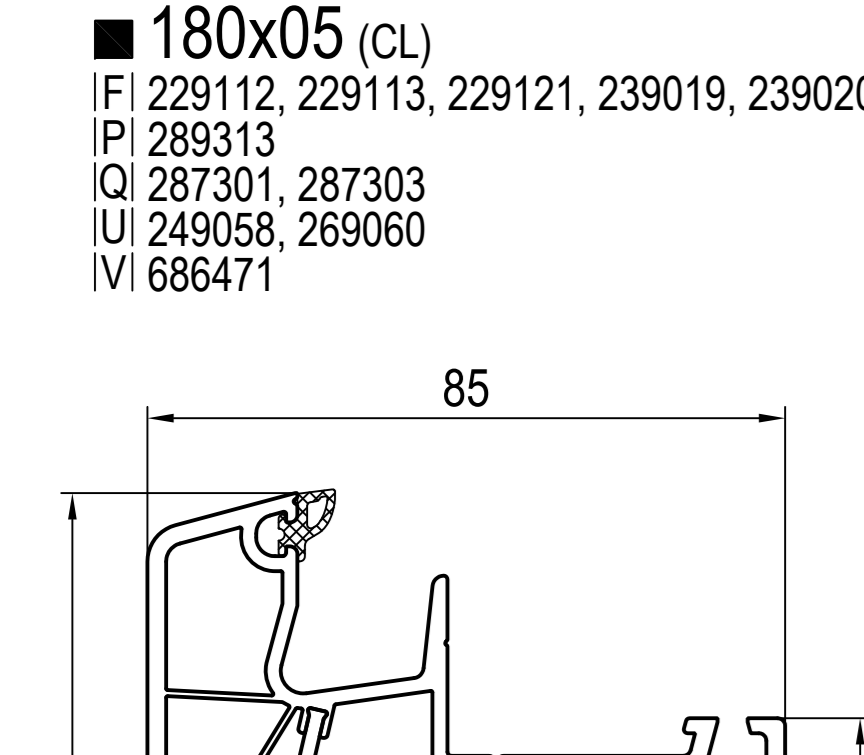
■ **180x46 (CL)**
DI 689146, 689148, 680046
DI 689156, 689158
FI 229037
PI 289346



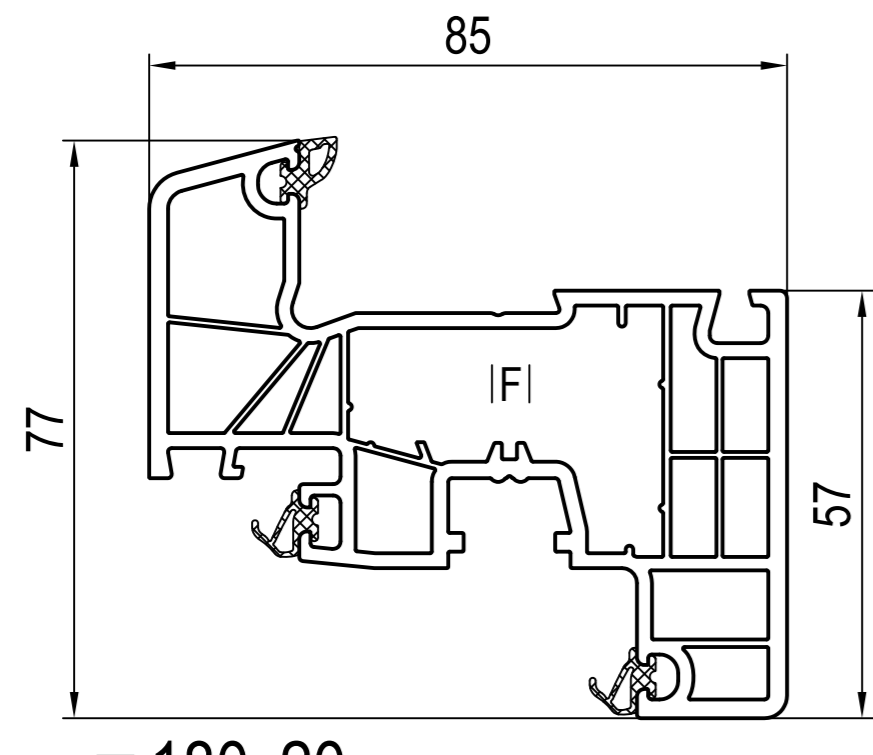
■ **180x66 (CL)**
CI 680066
FI 229029, 229030, 289066
PI 249341
XI 447340, 449340



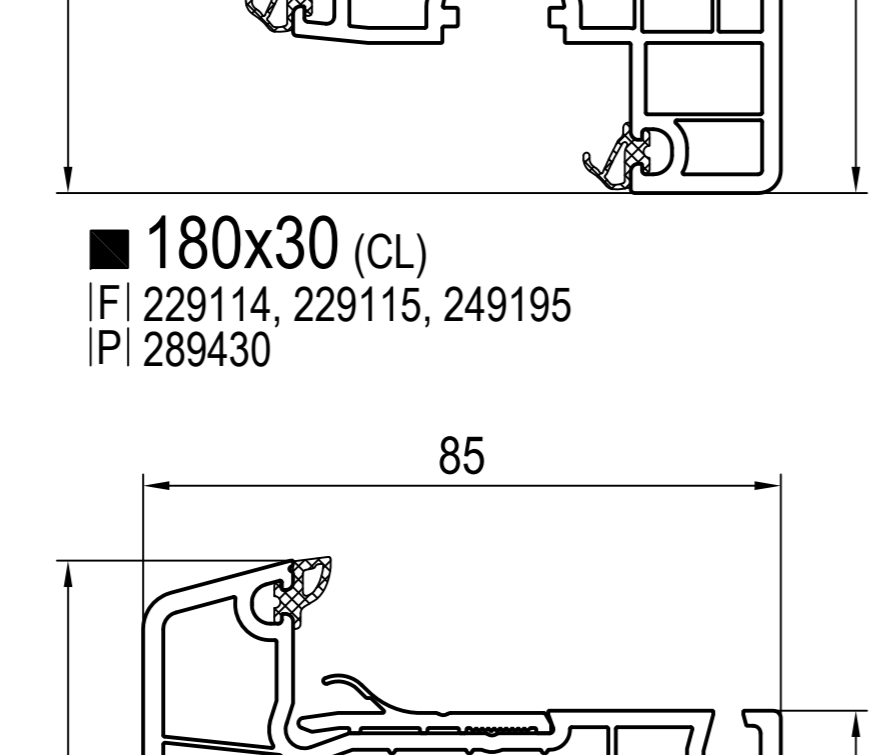
■ **180x47 (CL)** ->180x26, 180x69
DI 689147, 689149, 680046
DI 689157, 689159
FI 229037
PI 289346



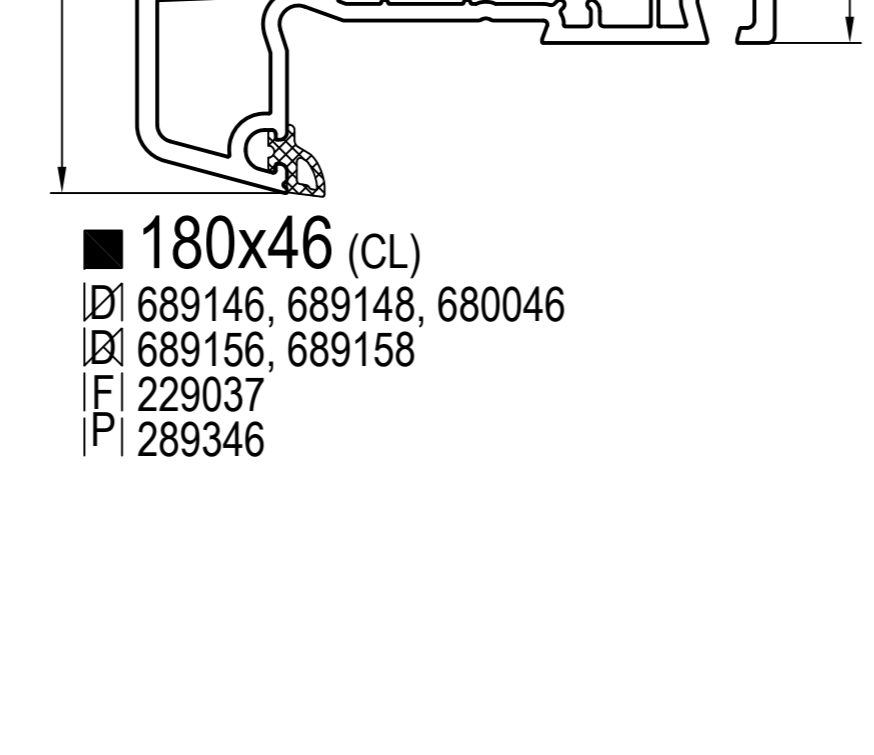
■ **080x04 (CL)**
FI 229117, 229119
PI 289314
QI 287301, 287303
UI 249058, 269060
VI 686474



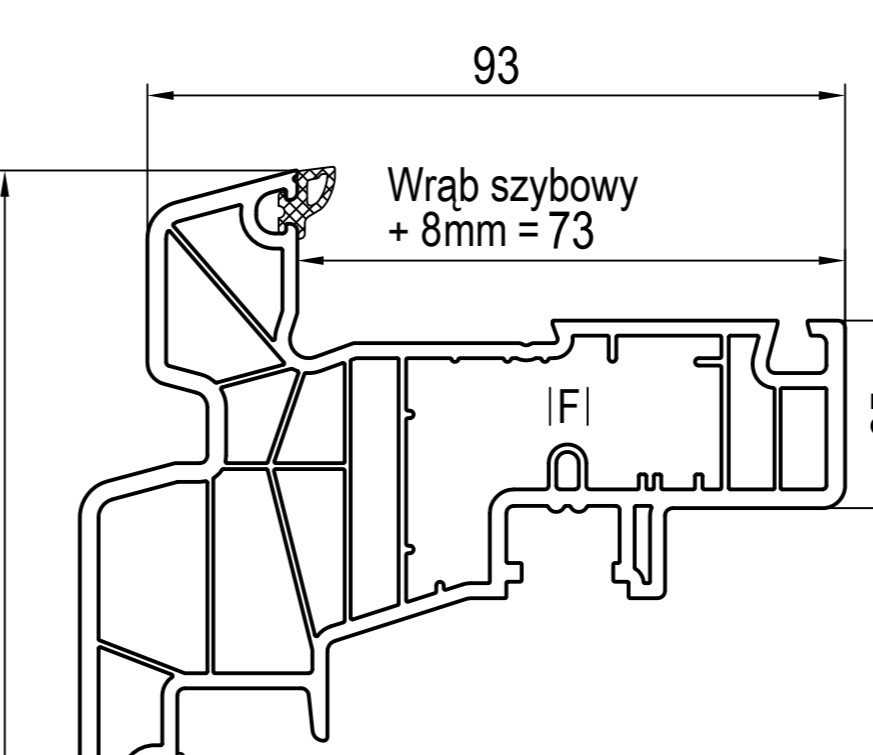
■ **180x20 (CL)**
FI 239019, 239020, 249025, 259002, 259025
PI 289420



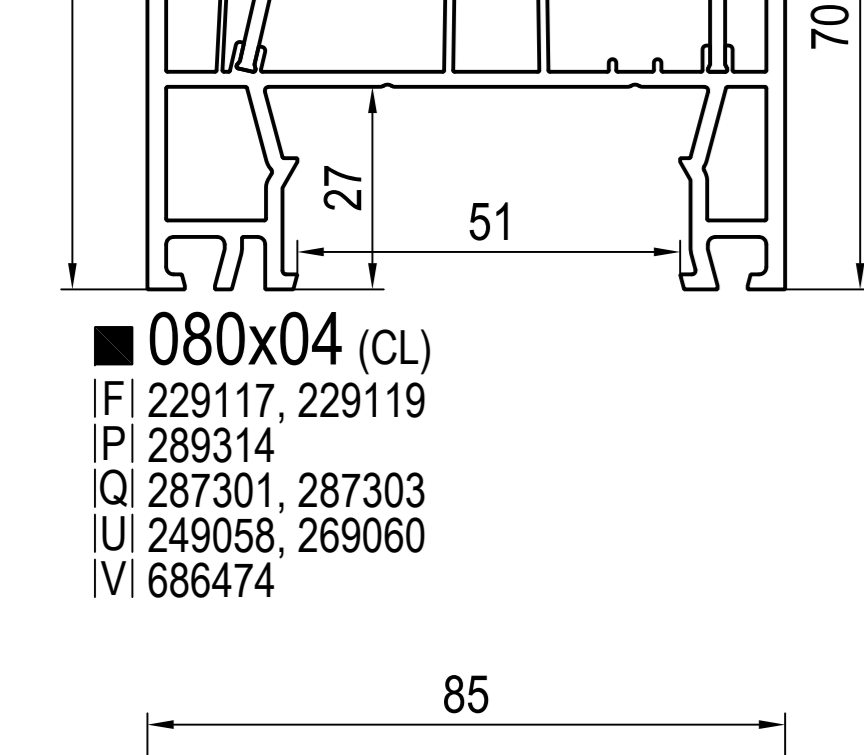
Ⓟ ■ **180x81 (CL)**
FI 229114, 229115, 249195



■ **180x64 (CL)**
CI 680064
FI 229063
PI 259365
XI 447340, 449340



■ **180x69 (CL)** ->180x26
CI 680029
FI 239019, 239020, 249025, 259002, 259025
PI 289369

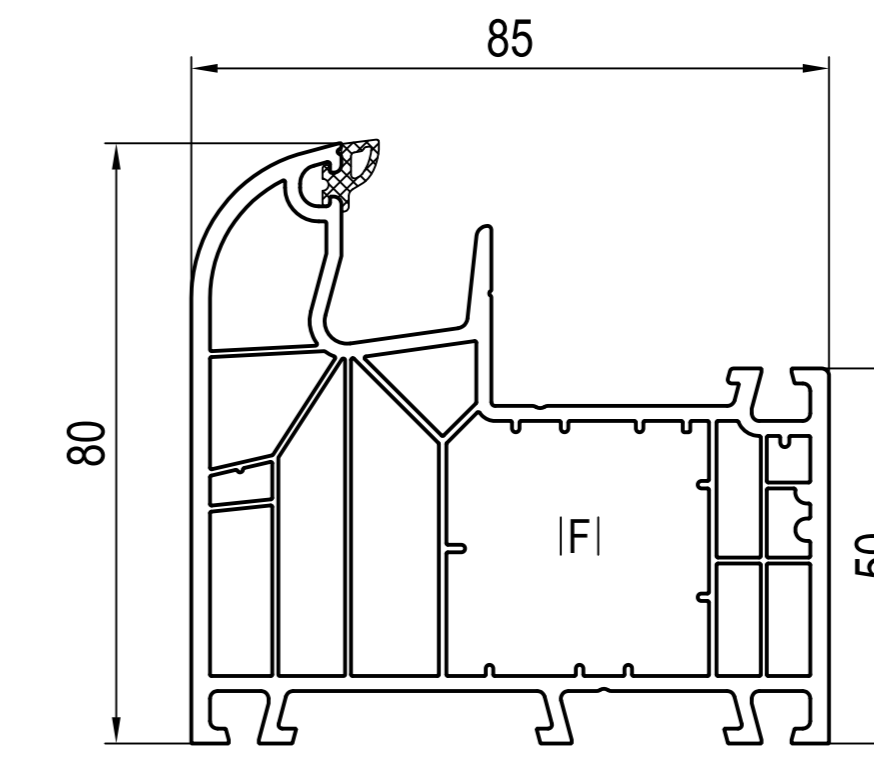


■ **180x04 (CL)**
FI 229112, 229113, 229121, 239019, 239020
PI 289314
QI 287301, 287303
UI 249058, 269060
VI 686474

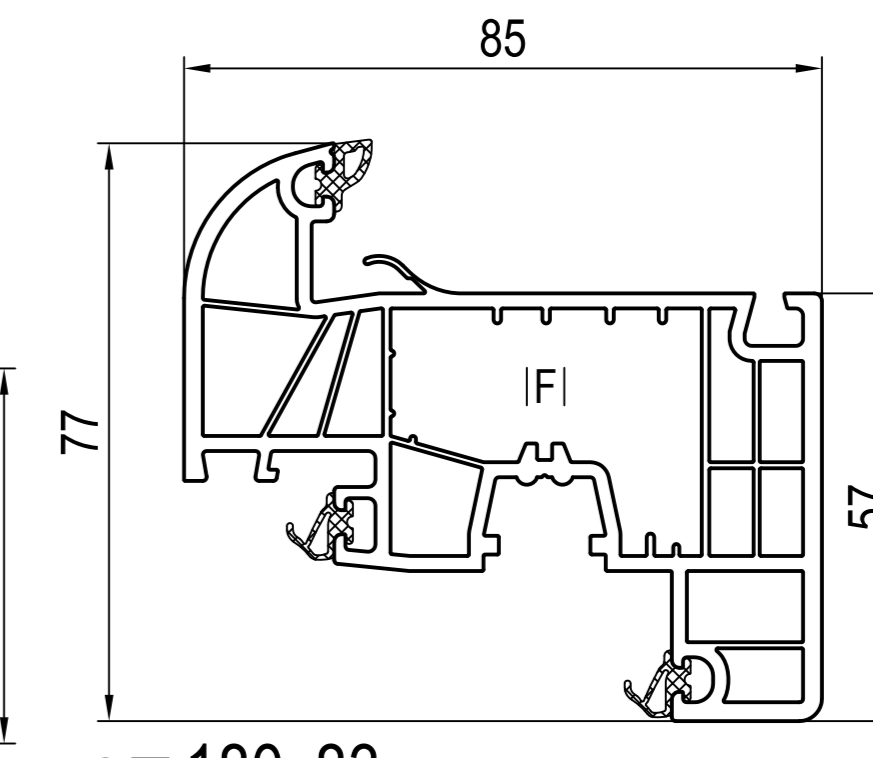


■ **180x31 (CL)**
FI 229114, 229115, 249195

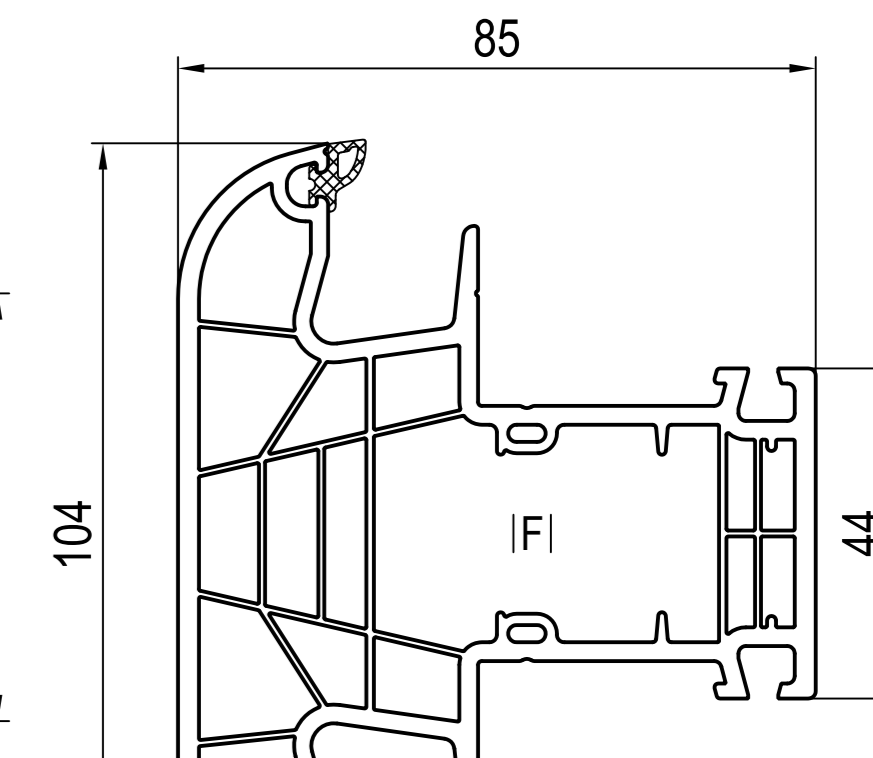
Classic-line (CL)



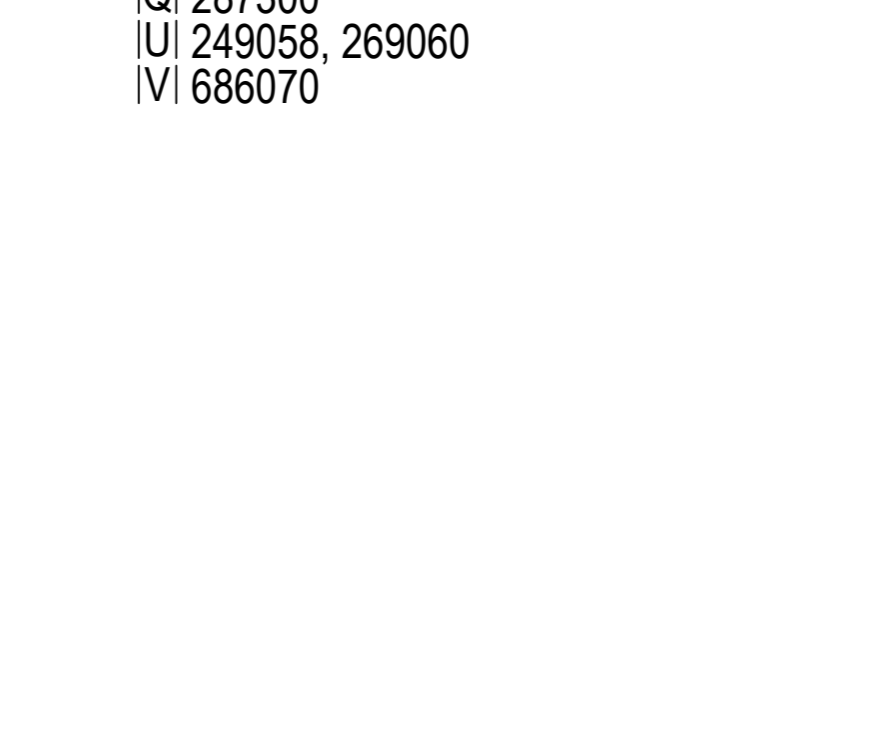
■ **180x03 (RL)**
FI 229112, 229113, 229121, 239019, 239020
PI 289313, 289413
QI 287300
UI 249058, 269060
VI 686070



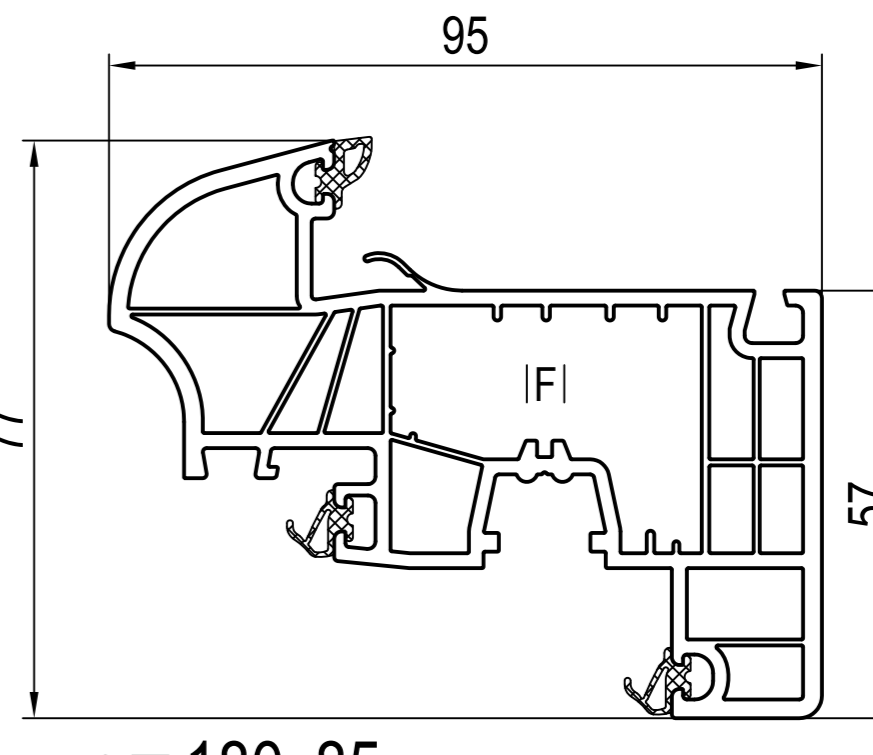
Ⓟ ■ **180x83 (RL)**
FI 239019, 239020, 249025, 259002, 259025
PI 289422



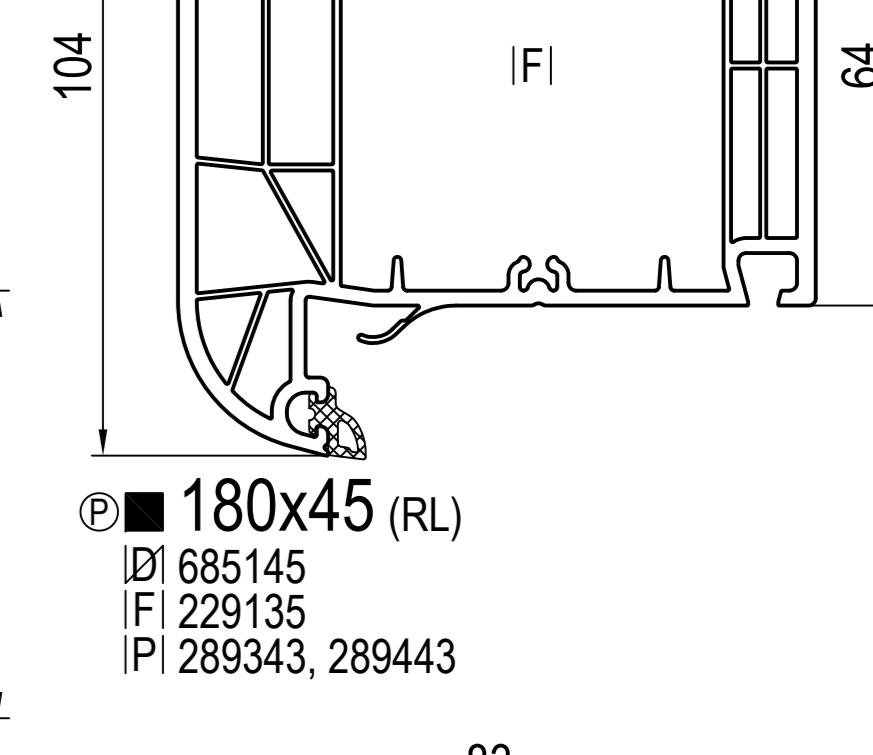
■ **180x43 (RL)**
DI 687131, 657130, 657134
DI 687102, 657030, 657034, 640046
XI 659032, 659033 cza
XI 650032, 650033 bi
FI 229102, 229103
PI 289443, 289343
UI 249058, 269060
VI 686072



■ **180x22 (RL)**
FI 239019, 239020, 249025, 259002, 259025
PI 289422



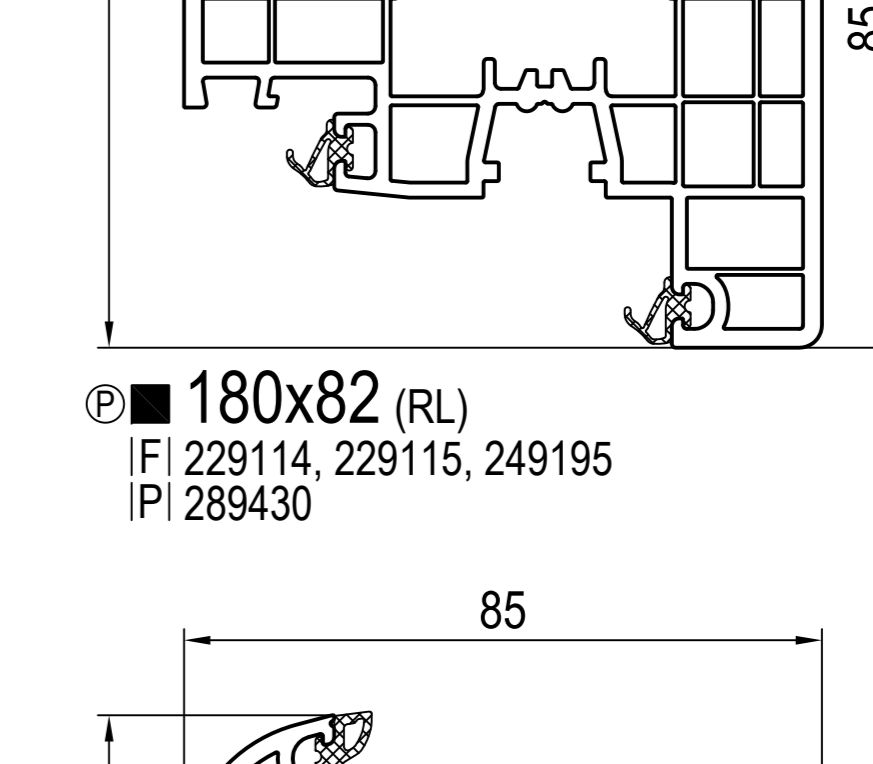
Ⓟ ■ **180x85 (RL)**
FI 239019, 239020, 249025, 259002, 259025
PI 289485



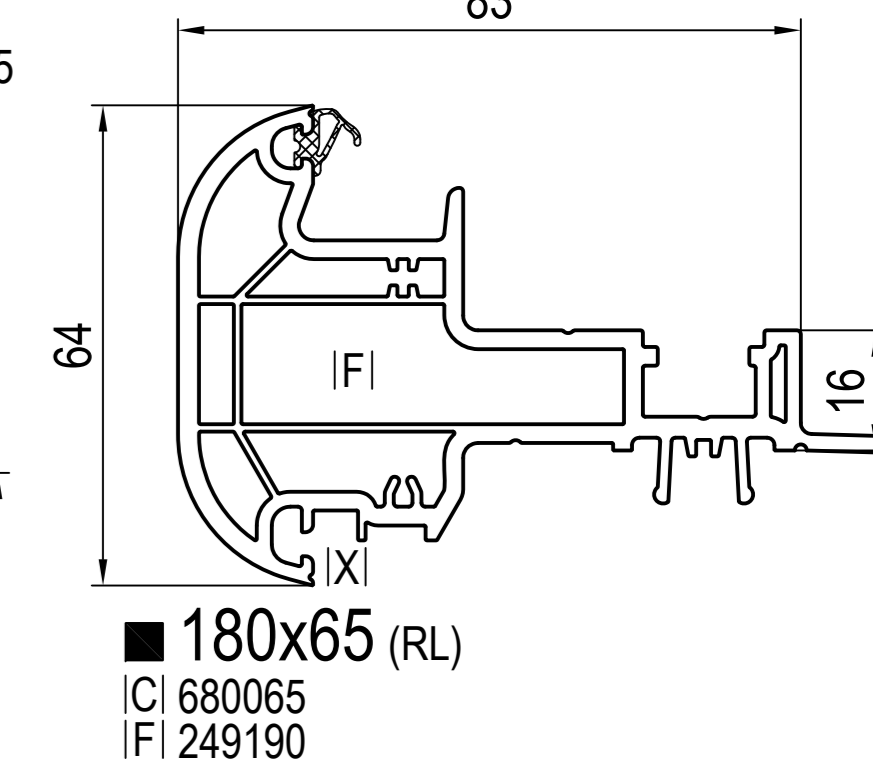
Ⓟ ■ **180x45 (RL)**
DI 685145
FI 229135
PI 289343, 289443



Ⓟ ■ **180x82 (RL)**
FI 229114, 229115, 249195
PI 289430



■ **180x32 (RL)**
FI 229114, 229115, 249195
PI 289430



■ **180x65 (RL)**
CI 680065
FI 249190
PI 289465
XI 447340, 449340



Ⓟ wklejana szyba
protected under EP 1659254B1
☐ nie występuje w kolorze (brak okleiny)
■ występuje w kolorze (okleina)

CI zaślepka
DI łącznik
DI łącznik bez kolnierzy
DI = DI -> wklejana szyba
FI wzmocnienie
PI aluskin nakładka aluminiowa
QI aluminiowa osłona przyłgi ramy
UI próg aluminiowy
VI łącznik progowy
MI łącznik słupkowy
XI uszczelka

-> do

(CL) Classic-line
(RL) Round-line

cza czarny
bi biały