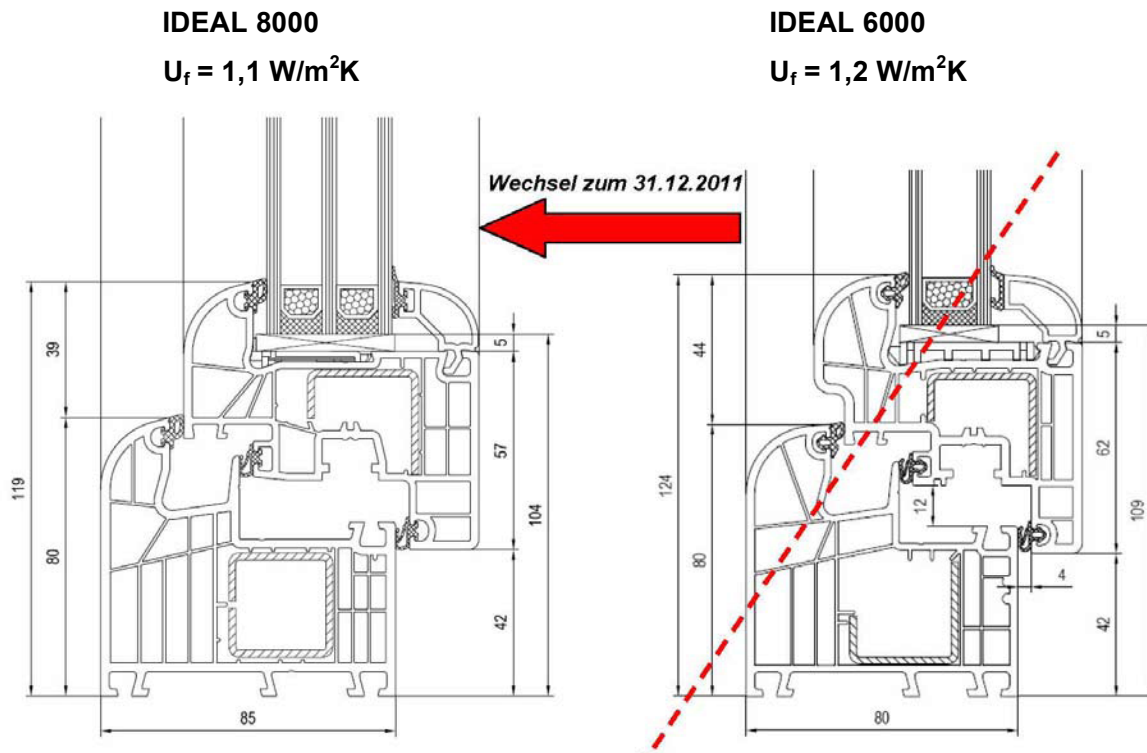


Świadectwo badań IDEAL 8000 wersja ze stałą classic-line & round-line

Dla systemu IDEAL 8000 w tradycyjnej wersji z wzmocnieniami stalowymi dostępne są aktualne świadectwa badań. Świadectwo to dostępne jest zarówno dla skrzydeł płaskich jak i dla nowej wersji round-line.

We wzmocnianym stałą systemie IDEAL 8000 osiągnięta została o 20% poprawiona wartość U, w porównaniu z systemem IDEAL 6000. Jest to dobry argument, aby przestawić dotychczasowych klientów serii IDEAL 6000 na nową wersję IDEAL 8000 roundline.



**IDEAL 6000 – koniec sprzedaży
z dniem 31.12.2011**